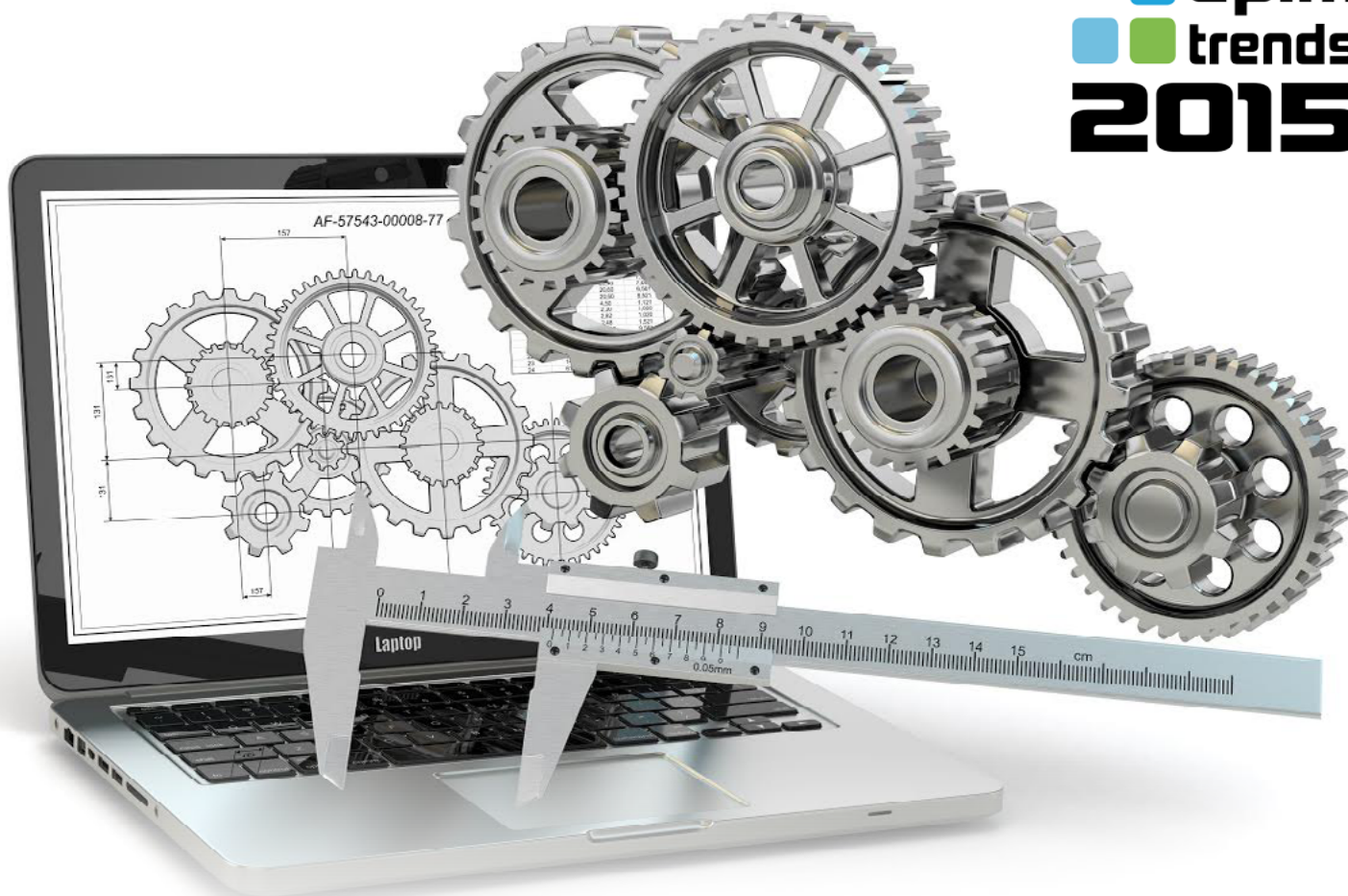


# PLM



# HÍRMONDÓ

**eplm**  
**trends**  
**2015**



## EPLM TRENDS 2015

# Kapcsolódjon be a játékba!

ÚJRA VÁRJA A  
JELENTKEZŐKET AZ EDGE  
VÁNDORKUPA VERSENY!

HAGYOMÁNYTEREMTŐ  
NYÍLT NAPOK AZ  
ENTERPRISE GROUPNÁL

SZERKESSE ÖN A  
KÖVETKEZŐ  
PLM HÍRMONDÓT!

# TARTALOM

## 3 EPLM TRENDS 2015 – KAPCSOLÓDJON BE A JÁTÉKBA!

Az Enterprise Group PLM üzletága idén ősszel is megrendezi CAD/CAM/CAE/PLM szakmai rendezvényét.

## 6 ÚJRA EDGE VÁNDOKUPA VERSENY! LEGYÉL TE A LEGJOBB!

Az „EDGE Vándorkupa 2015” szakmai versenyünkre Solid Edge, Edgecam, illetve Oktatási különdíj kategóriákban lehet pályázni.

## 8 HAGYOMÁNYTEREMTŐ NYÍLT NAPOK AZ ENTERPRISE GROUPNÁL

A rendezvényen a látogatók személyesen kipróbálhattak szoftverújdonságokat, interaktív bemutatókon keresztül ismerték meg a legfontosabb funkciókat.

## 11 FELIRATKOZÁS A KARBANTARTÁSI CSOMAGOKRA

A Solid Edge és Edgecam karbantartási csomagjaihoz értesítést RSS-hírcsatornára, valamint értesítő listákra való feliratkozás alapján tudunk felvenni.

## 12 SZERKESSE ÖN A KÖVETKEZŐ PLM HÍRMONDÓT!

Szerkesztőségünk várja kedves olvasóink ötleteit, javaslatait a plm@corpuscom.hu e-mail címre. Írjon nekünk bátran!

## 12 DR. EPLM – KARBANTARTÁSI CSOMAGOK, FRISSÍTÉSEK

Solid Edge esetében az utolsó két verzióhoz jelennek meg frissítések, az Edgecam 2015 R2 szoftvercsomaghoz pedig megjelent az egyes számú javítócsomag.

## 13 „SIMON MONDJA”

A Simon Williamsszel készített interjú által a felhasználók egy kis betekintést nyerhetnek a Radan színpalái mögé.

## 14 SOLID EDGE & QUADRISPACE – TECHNIKAI ILLUSZTRÁCIÓK ÉS GÉPKÖNYVEK KÉSZÍTÉSE GYORSAN, HATÉKONYAN, CAD RENDSZER FÜGGETLENÜL

Összefoglaljuk az egyes webinar előadások lényegét, és megosztjuk a webes tartalmakat, hogy mindenki hozzáférjen a képzési anyagokhoz.

## 16 ALPHACAM 2015 R2 – A SZÁMÍTÓGÉP NYÚJTOTTA LEHETŐSÉGEK TELJES KIHASZNÁLÁSÁVAL

Az Alphacam 2015 R2 64-bit kompatibilis, ami azt jelenti, hogy teljesen ki tudja használni a rendelkezésre álló memóriát.

## 17 ÚJ TANFOLYAMI REND A NYILVÁNOS KONZULTÁCIÓKHOZ

Annak érdekében, hogy a felhasználók jobban tudják tervezni képzéseiket, ügyféltámogatási rendszerünk továbbfejlesztésének keretében 2015-től új tanfolyami rendet vezetünk be.

## 18 EDGECAM 2015 R2 – EGY LÉPÉS ELŐRE A MARÁS, AZ ESZTERGÁLÁS ÉS A HUZALOS SZIKRAFORGÁCSOLÁS PROGRAMOZÁSÁBAN

Az Edgecam, a meghatározó megmunkáló szoftver legújabb verziója számos új és továbbfejlesztett CAD és CAM funkciót tartalmaz.

## 20 TUDÁSBÁZIS, ÖNKÉPZÉS

Solid Edge és Edgecam gyakorlati tanácsok a hatékony és tökéletes munkához.

## Impresszum

### PLM Hírmondó

Az Enterprise Group PLM üzletágának ingyenes magazinja

### Kiadja:

Enterprise Communications Magyarország Kft.

### Főszerkesztő:

Béke Gyula

### Szerkesztés, tördelés, grafika:

Corpus Communications





# EPLM Trends 2015

## Kapcsolódjon be a játékba!

**Az Enterprise Group PLM üzletága idén ősszel is megrendezi CAD/CAM/CAE/PLM szakmai rendezvényét, melyen az általunk forgalmazott megoldások bemutatása mellett a látogatók megismerkedhetnek a szoftverek legfrissebb verzióival, hasznos újdonságokkal.**

Üzletágunk fontosnak tartja, hogy ne csak elméletben, hanem gyakorlatban is megmutassuk felhasználóinknak, hogy forgalmazott szoftvereink hogyan segíthetik őket napi munkájuk elvégzésében. Lényeges szempontnak tartjuk azt is, hogy ezen a rendezvényeken évről évre személyesen találkozhatunk partnereinkkel, így szemtől szemben tudjuk átadni azokat az információkat, amelyek aztán hozzájárulhatnak a közös sikerek eléréséhez.

Az EPLM TRENDS 2015 eseményen megmutatjuk azt is, hogy kreativitással mi mindent lehet elérni! A résztvevők egy olyan projekttel ismerkedhetnek meg, amelyet világszerte játékosok ezrei ismernek és használnak.

A tervezés és a mindennapi munka során felmerülő kérdések kreatív megoldása számunkra öröm, az alkotás, akár egy játék, boldoggá tesz. Jöjjön el rendezvényünkre, és ismerje meg mindezt a gyakorlatban is!

**Várjuk Önt is az EPLM Trends 2015-re!**

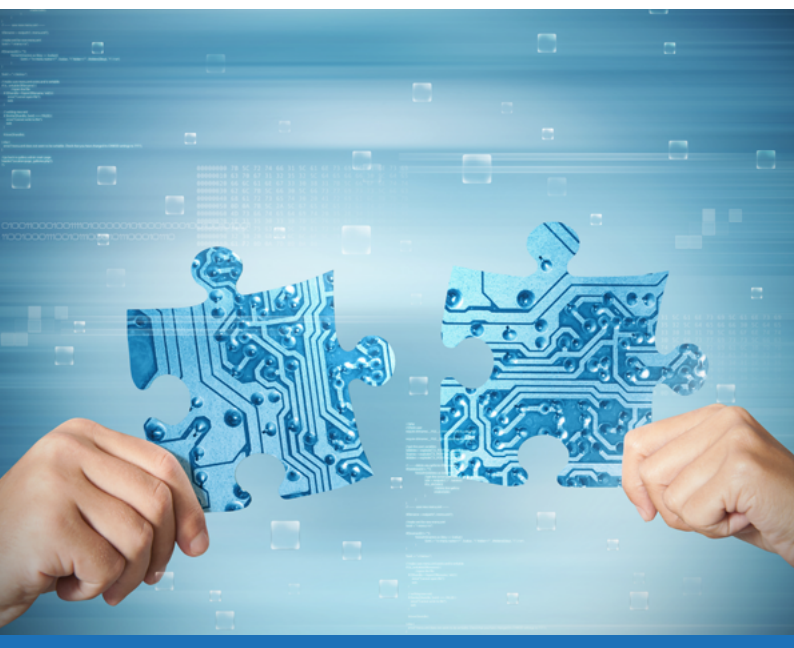
**A rendezvény időpontja:** 2015. szeptember 16.

**A rendezvény helyszíne:** Aquaworld Resort Budapest, 1044 Budapest, Íves út 16.

A részvétel ingyenes, de regisztrációhoz kötött, amely visszaigazolásal válik érvényessé!

**Mi várható az EPLM Trends 2015 rendezvényen? – Betekintés a „kulisszák mögé”**

Munkatársaink hosszú ideje lelkesen készülnek arra, hogy friss, hasznos információkkal szolgálhassanak ezen az eseményen, melyet nagy izgalommal várunk. Az Enterprise Group PLM munkatársai betekintést adnak abba, hogy mivel is várják az érdeklődőket.



## Miért fontos évről évre az EPLM Trends rendezvény?



### Szűcs Imre

Egy ilyen szakmai rendezvénynek számos előnye van, de talán a legfontosabb, hogy az ügyfelek, érdeklődők azonnal használható információkat kapnak, amit átültetve saját területükre nagyobb hatékonysággal tudnak tervezni, termelni. Ma már nem az a kérdés, hogy az „információ” rendelkezésünkre áll-e, hanem az, hogy miként tudjuk felismerni a számunkra hasznosakat. Mi segítünk abban is a felhasználóinknak, hogy a sok divatos „trend” közül azokat a megoldásokat, technológiákat mutatjuk be, amelyek valóban értéket képeznek egy magyar vállalkozás számára.



### Gyönyörű Attila

Az előnyöket két részre lehet bontani: egyrészt lesznek új látogatók, akik még nem jöttek el rendezvényünkre, nem találkoztak a rendszerrel. Ők éles bemutatón keresztül megismerhetik annak alapjait is, és betekintést nyerhetnek a szoftver alapműködésébe. Másrészt természetesen azon vendégeinkre is nagy figyelmet fordítunk, akikkel találkoztunk már: ők láthatják majd az aktualitásokat, az újdonságokat, amelyek minden évben érkeznek; így hasznos információkból garantáltan számukra sem lesz hiány.



### Néder Zoltán

A Tecnomatix/Plant Simulation szoftver forgalmazásához kapcsolódó intenzív és érdemi munkát bő egy éve kezdtük el. Ezen a területen az ipar komoly fejlődési lehetőség előtt áll. A LEAN szemléletű gyártás megismerése, bevezetése kapcsán már számos helyen komoly fejlesztések történtek, illetve még mindig történnek, de a folyamat még nem állhat meg, mert sok lényeges részletkérdés nem válaszolható meg szimuláció nélkül. Ezen az úton való előrelépésben kívánunk partnerek lenni, és a rendezvény remek alkalmat kínál arra, hogy egy kis időre erre a fontos kérdésre koncentráljunk – közösen.



### Czifrák Gábor

Ezeken a rendezvényeken személyesen tudunk találkozni partnereinkkel, egyszerre többel is, és nem utolsó szempont az sem, hogy ilyenkor ők is találkoznak egymással – ez pedig egy remek alkalom a kapcsolatépítésre. Ezen az eseményen át tudjuk adni személyesen az egy év alatt gyűjtött tapasztalatokat, és együtt tudunk beszélgetni az újdonságokról. Mivel idén kezdtük el az NX forgalmazását, így partnereink még nem hallottak tőlünk szemtől szemben ilyen formában erről a megoldásról – ezért különösen fontos, hogy érdemi információkat adjunk át.

## Milyen lehetőségek rejlenek az Ön által képviselt megoldásban?



### Szűcs Imre

A Solid Edge egy olyan 2D/3D CAD rendszer, mely a szinkronmodelllezési technológia révén segíti a céget, hogy jobban és gyorsabban tervezhessenek. A lehetőségek a végtelen felé tendálnak, ezzel nap mint nap találkozunk. Azt vallom, hogy minden mérnök, tervező valahol



## SOLID EDGE

Szűcs Imre, ügyféltámogatási vezető  
Solid Edge



Gyönyörű Attila, CAM termékvonal vezető  
Vero CAM



## TECNOMATIX

Néder Zoltán, értékesítő mérnök  
Tecnomatix



## NX

Czifrák Gábor, értékesítési vezető  
NX

művész, így a kreativitás nélkülözhetetlen a hétköznapjainkban. A magyarországi Solid Edge felhasználók világszinten a Top5-ben benne vannak, ezt ki merem jelteni, és büszkék is vagyunk erre! A kreativitásra egy példa, hogy egy kedves felhasználónk a szabadidejében megtervezte a Szurdokpüspökiben álló *Istenanya kút tetőszerkezetét*, ami lényegében egy lenyűgöző, 11,5 m szárnyfesztávolságú fa-sólyom.



#### Gyönyörű Attila

A Vero CAM megoldásokban számos lehetőség van, piacvezető szerepet töltenek be. Az Edgecam Magyarország egyik legelterjedtebb alkatrészgyártó CAM megoldása, elsősorban a fémipar használja, és nagyszerű szoftver esztétikához, maráshoz és huzalszikra-forgácsoláshoz. Az Alphacam főként a fa- és kőipar számára dedikált piacvezető CAM megoldás, a Radan pedig egy vezérlőfüggetlen lemeztechnológiai szoftver, elengedhetetlen az olyan munkáknál, ahol a nyersanyagok optimális kihasználása a cél. Mind-mind nélkülözhetetlen, számos lehetőség nyílik használatukra.



#### Néder Zoltán

A Tecnomatix/Plant Simulation szoftver a gyártási folyamatok elemzésére alkalmas. Egy anyagáram-szimulációs eszköz, amellyel megtalálhatók egy gyártó rendszerben a szűk keresztmetszetek, számszerűsíthető az egyes gépek kihasználtsága, az operátorok produktivitása, kimutathatók a rejtett holtidők, veszteségek stb. Mérnöki eszközről van szó, de alapvetően a kihozatal és a termelékenység növekedését hivatott segíteni, ezért gazdasági előnyöket kapunk végeredményül. A LEAN szemléletű gyártás egy IT megoldása, amely LEAN-es szakértők, ipari mérnökök vagy folyamatmérnökök eszköze.



#### Czifrák Gábor

Az NX egy olyan integrált CAD/CAM/CAE rendszer, mely lefedi a teljes tervezési, szimulációs és gyártási folyamatot. Ügyfeleinknél a tervezési lehetőségek szinte a végtelenbe vannak kiterjesztve – azok a tervezési funkciók, amelyek az NX-ben jelennek, gyakorlatilag megszámlálhatatlanok. Ez egy nyitott, rugalmas és testre szabható 3D-s rendszer, mely integrált megoldást kínál a fejlesztés, a rajzdokumentáció-készítés, a szimuláció és a gyártás területén is, így a felhasználó képzeletének csak a csillagos ég szabhat határt.

### Mit várhatnak a látogatók az idei rendezvényen?



#### Szűcs Imre

Nem szoftverben, hanem megoldásban gondolkozunk, amelynek egyik legerősebb pillére a Solid Edge, így természetesen szó lesz a legújabb, ST8-as verzióról is. Azonban a tervezők számtalan kihívással találkozhatnak munkáik során, amelynek jelentős részére választ ad a Solid Edge, de a fennmaradó részre is megoldást kell találni. Kollégáim olyan oldalról fogják bemutatni a megoldásainkat és fejlesztéseinket, amelyek nagy sikert fognak aratni a résztvevők között, elmosva a határokat a fájlrendszerben dolgozók és a PDM rendszert használók között.



#### Gyönyörű Attila

A nálunk megszokott három szoftveren kívül (Edgecam, Alphacam és Radan) az idei évtől lesz egy negyedik is: a Visi. Ez nem más, mint egy fröccsentő és lemezalakító szerszámtervezésre szolgáló szoftver, amiről mint újdonság hallhatnak majd a résztvevők. Ezen kívül fontos, hogy a Vero szoftvereknél az új verziók megjelenési dátuma minden év szeptemberére – így a látogatók betekintést fognak nyerni mind az Edgecam, a Radan és az Alphacam esetében is a legújabb, 2016-os verzióknak az innovációiba.



#### Néder Zoltán

A szekcióülésen a Tecnomatix/Plant Simulation számos alkalmazási területének egy-egy jellemző példáját szeretnénk elsősorban bemutatni, a hangsúlyt az ipari alkalmazásra helyezzük. Illetve számos teszt-feladatot oldottunk meg az érdeklődő cégeknél mint első lépését annak, hogy a Plant Simulation szoftvert bevezessék, és a támogatásunk révén belső kompetenciát építsenek ki a folyamataik elemzésére. Ezek bemutatásával szeretnénk a résztvevők látókörét szélesíteni és mintákat adni, hogy milyen területeken alkalmazható a Plant Simulation.



#### Czifrák Gábor

Kicsit másként fog zajlani az előadás, hiszen más üzleti modellben dolgozunk, többek között ennek az előnyeit fogjuk elmondani. Ezzel a modellel nem csak szoftvert és az ahhoz kapcsolódó szoftveres szolgáltatást, támogatást nyernek a partnereink, hanem akár plusz NX-es mérnökirodai szolgáltatást és egyetemi kapcsolatokat is, így NX-tudással rendelkező, diplomás mérnöki ismertségek is a lehetőségek közé tartoznak. Igyekszünk az előadásunkat mindig megfeleltetni az aktualitásoknak, de a szakmai tartalom mellett vidámsággal is fűszerezzük azokat, hiszen nálunk az ember, a partner áll a középpontban, a szoftver pedig „csak egy kalapács”.

**Várjuk szeretettel az idei EPLM Trends rendezvényünkön, találkozunk az Aquaworld Resort Budapestben szeptember 16-án!**





# Újra Edge Vándorkupa verseny! Legyen Ön a legjobb!

**Az Enterprise Group PLM üzletága az EPLM Trends 2015 rendezvény alkalmából idén is meghirdeti az „EDGE Vándorkupa 2015” szakmai versenyét, amelyre Solid Edge, Edgecam, illetve Oktatási különdíj kategóriákban lehet pályázni.**

**Az elmúlt években nagy sikerrel megrendezett verseny célja a magyarországi Solid Edge és Edgecam felhasználók munkáinak bemutatása, valamint a szakmai elismertség növelése és a közösségépítés.**

**Idén is három kategóriában várják a versenyre nevezők jelentkezését 2015. szeptember 11-én éjfélig:**

- Solid Edge
- Edgecam
- Oktatási különdíj

#### **A nevezés feltételei:**

- Solid Edge vagy Edgecam használata, függetlenül attól, hogy a pályázó jelenleg szoftverkövetéssel rendelkező cégnél dolgozik-e.
- Az oktatási különdíjra olyan diák jelentkezhet, aki a 2014/2015-ös tanévben hallgatója volt magyar anyanyelvű közép- vagy felsőfokú intézménynek, és használja a Solid Edge vagy az Edgecam oktatási verzióját.

#### **Nevezés részletei Solid Edge kategóriában:**

- A kategóriában nevezni lehet bármilyen Solid Edge-ben készített modellel egy egyszerű alkatrésztől kezdve a több tízezer alkatrészt tartalmazó szerelésekig.
- Nem a darabszám, hanem a mérnöki találékonyosság, a műszaki kihívás megoldása és a kivitelezés minősége számít!

#### **A nevezéshez szükséges:**

- Nevezési lap kitöltése.
- Renderelt képek készítése a pályamunkáról .jpg; .png; .tif formátumok egyikében, minimum 1920x1080 felbontásban, 300Dpi mellett.

- 3D-s PDF készítése a pályamunkáról, befoglaló méretekkel
- Olyan egyedi megoldások, amelyek jól bemutatják a pályamunka funkcióját (animáció, videó, interaktív pdf, prezentáció [ppt, prezi] stb.)

#### **Nevezés részletei Edgecam kategóriában:**

- A kategóriában nevezni lehet bármilyen marási, esztergálási vagy huzalos szikraforgácsolási alkatrész programmal, függetlenül az alkatrész bonyolultságától – bármilyen alkatrész jó eséllyel indul, ahol a programozáshoz valamilyen egyedi ötletet, frappáns megoldást alkalmaztak.
- Nevezni lehet továbbá a felhasználó által készített egyedi posztprocesszorral, PCI makróval vagy Stratégiával, amit a felhasználó saját munkájának gyorsításához készített.

#### **A nevezéshez szükséges:**

- Nevezési lap kitöltése.
- Edgecam .ppf fájl és/vagy a szimulációról készített videó beküldése, ha megmunkáló programmal nevez be.
- Egyedi Edgecam posztprocesszor vagy PCI makró/Stratégia beküldése, ha azzal kíván benevezni.
- Opcionálisan a megmunkálásról készített videó és/vagy fotó a megmunkált alkatrészről.
- Gyártási dokumentáció (munkajelentés), amennyiben készült a megmunkáláshoz.

#### **Nevezés részletei Oktatási különdíj kategóriában:**

- Nevezési lap kitöltése.
- A használt szoftver kategóriájánál feltüntetett nevezési feltételek teljesítése.
- Hallgatói jogviszony.

A pályamunkák helyezéseiről független szakmai bizottság dönt. Mindkét kategória első három helyezettje, illetve az oktatási különdíjas pályázó értékes nyereményekben részesül. A pályázat eredményhirdetésére az Enterprise Group PLM üzletágának EPLM Trends 2015 Szakmai Nap rendezvényén kerül sor 2015. szeptember 16-án.

**A regisztrációhoz és a pályamunkák feltöltéséhez kattintson ide!**

# Edge Vándorkupa a győztesek szemével



*Berencsi Ádám, 2014-es Edge Vándorkupa győztes, Solid Edge kategória*

A nagyszerű Edge Vándorkupán évről évre egyre több jelentkező és pályamunkája versenyez. Így a zsűrinek is egyre nehezebb dolga van, amikor a kategóriákban győztest kell választania. Tavaly a Solid Edge kategóriában például Berencsi Ádám, a diák kategóriában pedig Besenyei Bence bizonyult a legjobbnak. Arról kérdeztük őket, milyen céllal indultak el a megmérettetésen, illetve hogyan vélekednek az általuk alkalmazott Solid Edge szoftverről. **Berencsi Ádám** gépészmérnökként dolgozik a Willisits Mérnökiroda Kft.-nél, ahol villamoshajtást fejleszt a járműipar számára.

„Ha jól emlékszem, 2010-ben találkoztam a Solid Edge szoftverrel, akkor jött be az ST2-es verziója. Akkor szembesültem először azzal, hogyan lehet dolgozni szinkronmodelléssel. Teljesen padlót fogtam. Az akkor használt 3D-s szoftver és környezete egy kényszerűnek tűnt a látottak után. Persze a többi szoftvergyártó cég is próbált időközben felzárkózni, de én azóta a legtöbb feladatot a Solid Edge segítségével készítem el. Bevallom, azért voltak kétségeim használat közben, nem volt olyan egyszerű egy új szemléletmódot felvenni a tervezéshez, de legyőzve a kezdeti nehézségeket viszonylag hamar belejöttem a szoftver kezelésébe” – beszél a kezdetekről Ádám, aki egy elektromos gokarttal nevezett a 2014-es versenyre.

„Hogy miért indultam el a Vándorkupán? Leginkább szakmai kihívásnak gondoltam, kíváncsi voltam, mennyire tesszik másoknak, és hogy az ipari komplex megoldások mellett egyáltalán labdába lehet-e rúgni egy hasonló volumenű termékkel. Nem volt könnyű, de megért minden ébren töltött éjszakát. Még ma is örömmel emlékszem vissza azokra az elismerésekre, amiket akkor kaptam.

Sok mindenre lehet „használni” egy ilyen rendezvényt, valaki kapcsolatépítésre, mások az újdonságok megismerésére vagy egyszerűen csak kikapcsolódásra számítanak. Személy szerint engem a szakmai verseny vonzott, de utólag úgy gondolom, hogy jó volt találkozni ismerősökkel és olyanokkal, akikkel eddig csak telefonon beszéltem” – emlékszik vissza a versenyre Ádám, aki szerint a Solid Edge logikus felépítése, lényegre törő, jól értelmezhető ikonjai teszik egyszerűvé és könnyen használhatóvá a szoftvert.

„Összességében egy kezdő felhasználónak is könnyen megtanulható, akár még az oktatóleckék használata nélkül is. Ami a legnagyobb problémát vagy fennakadást szokta okozni egy összetettebb feladatnál, az a szoftver nem megfelelő ismerete, amire a Solid Edge ügyféltámogatás tökéletes megoldás, ami nélkülözhetetlen a hatékony használatához”.

**Besenyei Bence** a Diák kategóriában állhatott a dobogó legfelső fokára. A 19 éves Bence jelenleg Egerben tanul gépészmérnöknek, és tervei között szerepel, hogy elvégez egy jármű- vagy gépészmérnöki főiskolát, hogy folytathassa a tervezést.

„A Solid Edge része a tantervnek, így órai keretek között találkoztam a programmal először. Ami azonnal megtetszett benne, hogy nagyon látványos és egyszerű használni, így elkezdtem otthon is foglalkozni vele. Az első versenyemen, az Országos Solid Edge versenyen 2013-ban egy robotkar modellel indultam, akkor még csak pár hónapja használtam a szoftvert, így nem adtam magamnak sok esélyt. Végül a középmezőnyben végeztem, és ez meghozta a kedvemet a további megmérettetésekhez.

A 2014-es Edge Vándorkupára egy repülőgép csillagmotorját terveztem meg. Sajnos elég későn vettem észre a verseny felhívását, ezért két hetem volt arra, hogy elkészítsek egy látványos szerkezetet – reggeltől estig dolgoztam rajta, de megérte. Az első helyezés és díj mellett ugyanis a verseny kitűnő lehetőséget nyújtott arra is, hogy számtalan új dologgal találkozzak és bővíthessem az ismereteimet. Mindenképp szeretnék az idei versenyen is részt venni, bízom benne, hogy sikerül, de egyelőre a pályamunkám maradjon titok – mondja Bence, aki az eddigi tervezései során főként a felületmodellézést alkalmazta.

„Jelenleg az ST7 verziót használom, ebben több olyan megoldás is van, ami segíti és megkönnyíti a munkámat. Az ST8 újdonságairól még keveset tudok, de azok nagyon tetszenek – ilyen például a változók felvehetősége is. Nagyon várom, hogy felfedezhessem a többi új funkciót is!”

Az Edge Vándorkupa várja a jelentkezőket idén is, a regisztráció és a pályamunkák feltöltése [ezen az oldalon](#) lehetséges.

*Besenyei Bence, 2014-es Edge Vándorkupa győztes, diák kategória*



# Hagyományteremtő nyílt napok az Enterprise Groupnál



***A június 9-10. között megrendezett nyílt napok során az Enterprise Group PLM csapatának szakembereivel találkozhattunk, előadások és egyéni vagy csoportos konzultációk során informálódhattunk termékeikről. A látogatók számára lehetőséget biztosítottak, hogy személyesen kipróbáljanak szoftverújdonságokat, interaktív bemutatókon keresztül ismerjék meg a legfontosabb funkciókat.***

Az idei nyílt napokat hagyományteremtő szándékkal rendezték, így aki lemaradt, annak a jövőben is lehetősége lesz az EPLM Group PLM csapatával irodájukban találkozni. A rendezvénynek a vállalat csodálatos kilátással rendelkező Váci úti irodája adott otthont. A befogadóképesség korlátozottsága miatt napi 40 fős limitet hirdettek, ami a rengeteg érdeklődőnek köszönhetően mindkét napra pillanatok alatt betelt. A rendezvény közvetlen hangulatát biztosították a teraszon elhelyezett sörpadok, amelyek a szünetekben kiváló helyszíneül szolgáltak a kevésbé szakmai, kötetlen beszélgetéseknek. A rendezvény után a résztvevők egy Enterprise Group logóval ellátott söröskorsót és egy pendrive-ot is kaptak ajándékba. A cég ügyfelei számára kiváló lehetőség volt ez, hogy bepillantást nyerjenek a vállalat EPLM csapatának mindennapjaiba.

A látogatóknak arra is lehetőségük volt, hogy az ügyféltámogatási rendszer működésébe bepillantást nyerjenek, hiszen a hot-line ügyféltámogatás a rendezvény ideje alatt sem állhatott le. Erre a célra egy mobil támogatási rendszert telepítettek a közösségi térben, melynek működésén keresztül az ügyfelek is láthatták, hogyan zajlik ez a folyamat.

Konzultációk során a vállalat szakemberei a Siemens és Vero termékekkel kapcsolatban készségesen válaszoltak a látogatók minden kérdésére. Emellett lehetőség nyílt testközelből megismerkedni a Solid Edge ST8 új funkcióival, valamint a sikeres termékeladáshoz szükséges katalógusképek készítésének fortélyait is el lehetett sajátítani. Az érintett témák között szerepelt többek között a termékadatkezelés, csoportmunka, céges tervezési-gyártási interetkialakítás is.





A rendezvény során öt szakmai előadást tekinthettek meg a vendégek, melyek a következők voltak:

### „CNC programozás magasabb fordulaton” – Forgácsolási folyamatok egyszerűsítése Edgcam Stratégiakezelővel

Az előadás során a látogatók átfogó képet kaphattak az Edgcam 2015 R2-es verziójáról. A marást, esztergálást és huzalos szikraforgácsolást segítő funkcióit, valamint a legfontosabb újjdonságait is megismerhették. Emellett betekintést kaphattak az Edgcam Workflow automatikus megmunkálásai mögött álló Stratégiakezelő felépítésébe és a stratégiák rögzítésének módjába. Az előadást megtekintő vendégek továbbá az Edgcam korszerű nagyolási technológiáiról, valamint az esztergálás és marás során is jelentős, akár 80%-os ciklusidő-csökkenést jelentő Hullámmintáról is rengeteg hasznos információt hallhattak.



### „Tervezési folyamatok gyorsítása” – Solid Edge csoportmunka-köztömben

Terméktervezés során rendkívül fontos lehet, hogy a tervező mérnökök számára adott legyen a lehetőség az általuk elkészített modellek, tervek megosztására. Mivel a terveket a többi tervező kollégával is meg kell tudni osztani, és bizonyos esetekben a céges hálózaton kívül, egy partner telephelyén is el kell tudni érni, mindenképpen szükséges egy olyan rendszer, amely megfelelően rugalmas megoldást nyújt ezekre a problémákra.

A Solid Edge Insight és Solid Edge for Sharepoint termékek pontosan ezen feladatok megoldására lettek tervezve. A Solid Edge szoftver integrált részeként közvetlenül hozzáfér a szükséges információkhoz, a szoftver dokumentumkezelő rendszerének megoldásait egészíti ki.

**Lokális cache kezelés** – A szerveren található Sharepoint mappából a Solid Edge automatikusan letölti a szükséges fájlokat, melyeket ebben a mappában tárol. Ezeket a fájlokat módosításokat végezhetünk, melyeket később visszaszinkronizálhatunk a szerverre.

**Check-in, Check-out kezelés** – Ha egy tervező éppen módosításokat végez egy fájlban, akkor azt a többi tervező nem tudja megnyitni, csak megtekinteni.

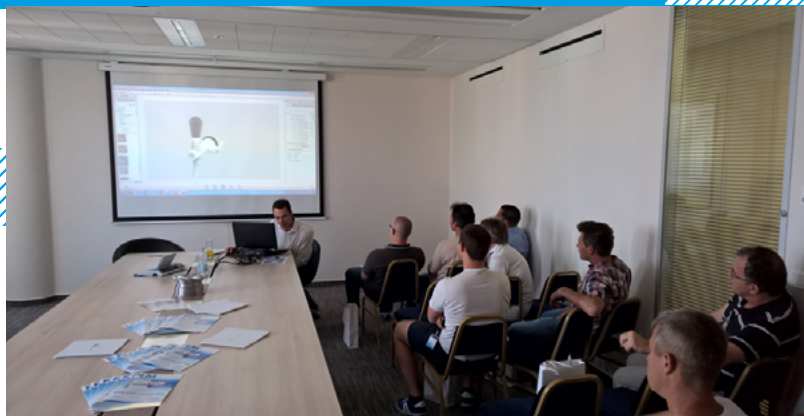
A Microsoft Sharepoint által biztosított dokumentumszolgáltatásokkal és Sharepoint-listákkal (Feladat, Naptár, Problémakövetés stb.) a dokumentumokon végzett módosítások, valamint a revíziókezelés is könnyedén megoldható. A Solid Edge Insight és a Solid Edge for Sharepoint előnye, hogy a rendszer megfelelő kiépítése esetén egy-egy projekt tervezésére fordított idő jelentősen lecsökkenthető, mivel a tervezők párhuzamosan tudják tervezni az adott terméket.



### „Tervezés határok nélkül EPLM módra” – Solid Edge ST8 újdonságok

Az EPLM Nyílt napok 2015 rendezvény volt az első alkalom, hogy az érdeklődők maguk is kipróbálhatták a Solid Edge ST8-at. A szoftvert Szűcs Imre, ügyféltámogatási vezető mutatta be a közönségnek. A **bemutató** részét képezte egy előadás, mely során az Enterprise Group munkatársa az ST7-es verzióval hasonlította össze az új kiadást, valamint egy élő demó bemutató, melynek gyakorlati példáit a felhasználók korábbi kérdései alapján állították össze. A bemutató során egyértelműen látszott, hogy a célzott fejlesztési folyamatok eredményeképpen számos esetben a töredékére csökkent a tervezési idő. A programot személyesen is kipróbálhatták a látogatók a közösségi térben kiállított Fujitsu munkaállomáson. Sőt arra is volt lehetőség, hogy az ügyfelek fejlesztési javaslatokat tegyenek a fejlesztőknek, ami rendkívül népszerűnek bizonyult.

A „Hozzuk Közelebb az Ügyfeleinket” mottó értelmében az EPLM szakemberei egész nap konzultációkat tartottak kötött és kötetlenebb formában egyaránt.



### „Solid Edge & KeyShot” – Avagy hogyan készülnek a katalógusképek

Az előadáson a felhasználók megismerkedhettek a KeyShot nevű fotorealisztikus renderelő programmal. A bemutatón a résztvevők élőben, egy sörcsapról készülő kép példáján keresztül láthatták, milyen egyszerűen és gyorsan lehet stúdiófotó minőségű képeket készíteni. Az előadás során látványosan kerültek bemutatásra a szoftver lehetőségei, beállításai, használata.

### „Minden, ami lemez” – Egyszerűsített lemeztechnológiai folyamatok Radan-támogatással

A Radan előadáson az érdeklődők betekintést nyerhettek, hogyan is néz ki egy lemezalkatrész gyártási folyamata. A Radan segítségével közvetlenül a 3D-s alkatrész modellt kezelhetjük, azon végezhetjük el az élhajlítási technológiázást és szimulációt. A pontos teríték végül az így kapott eredmények alapján készül el, amit később a Radan többi moduljában a kivágás programozásakor felhasználhatunk. Ezzel a módszerrel kizárhatók az időigényes és költséges próbahajlítások, és elérhető az „elsőre jót” gyártási folyamat.

A rendezvény rendkívül jó hangulatban telt, a látogatók rengeteg szakmai ismerettel, új kapcsolatokkal gazdagodhattak, az Enterprise Group PLM csapata számára pedig hasznosak voltak az ügyfelekkel tartott személyes konzultációk, közvetlen beszélgetések.



Forrás: [www.cnc.hu](http://www.cnc.hu)

Videó: <https://www.youtube.com/watch?t=16&v=IWvMRVo-aS0>

# Feliratkozás a karbantartási csomagokra

## Értesítések beállítása új karbantartási csomagokhoz

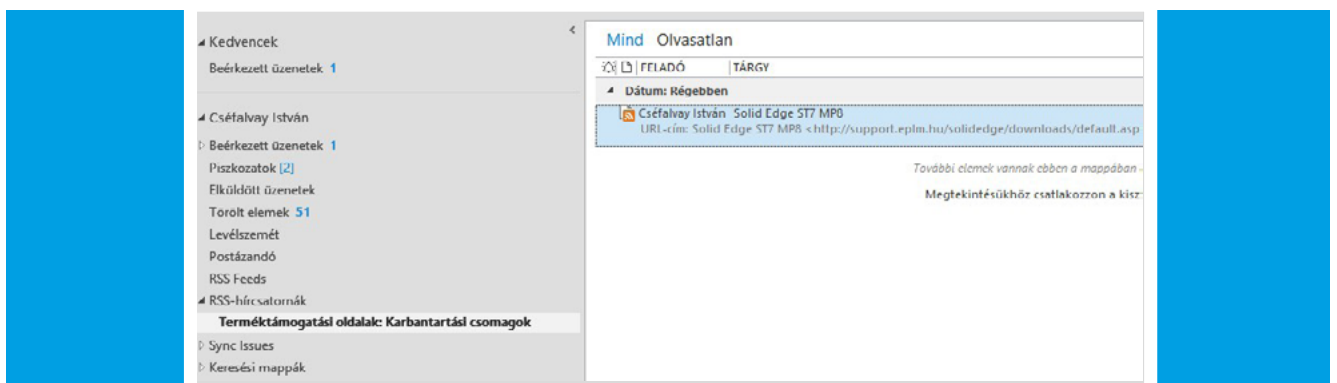
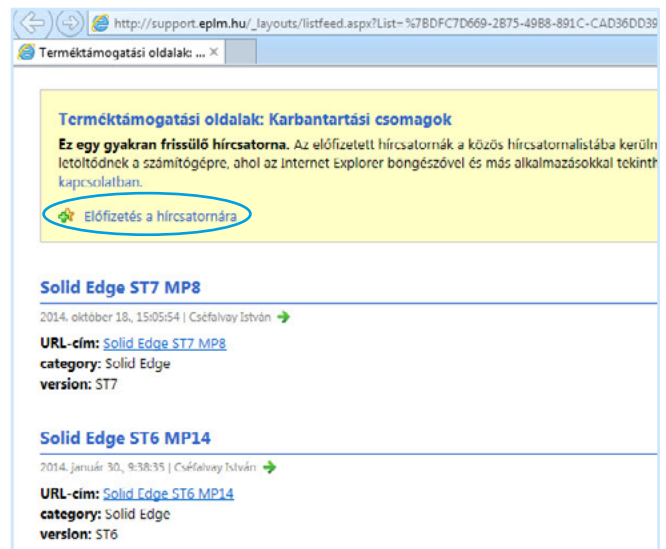
A Solid Edge és Edgecam szoftverek karbantartási csomagjaihöz értesítést RSS-hírcsatornára, valamint külön Edgecam és Solid Edge értesítő listákra való feliratkozás alapján tudunk felvenni.

## RSS hírcsatornák

Az EPLM ügyféltámogatási oldalon jelen pillanatban egy RSS-hírcsatorna áll rendelkezésre, amely tartalmazza az Edgecam és Solid Edge karbantartási csomagok értesítését. Az RSS-hírcsatornát *ide kattintva* találja.

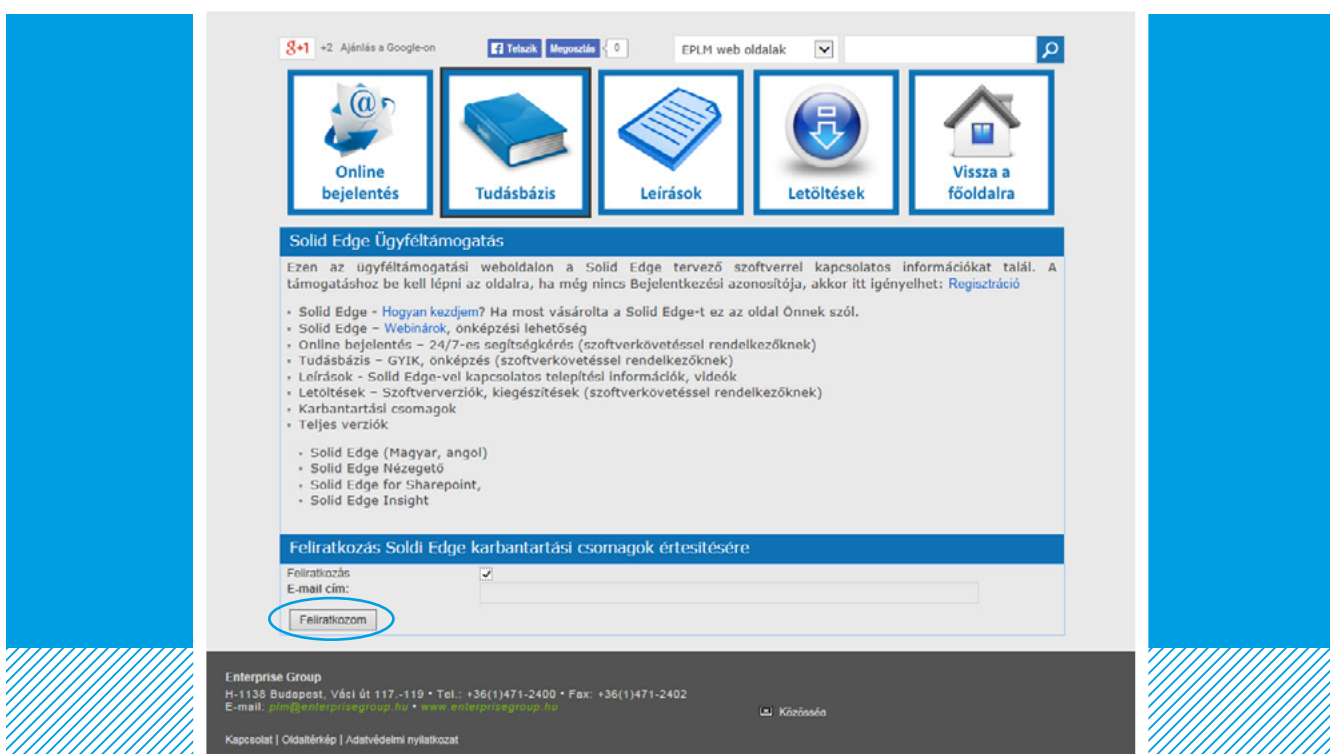
Az RSS-hírcsatorna kezelése vagy böngészőben vagy Microsoft Outlookban lehetséges. A hírcsatorna felvétele az „Előfizetés a hírcsatornára” hivatkozással történik.

Az előfizetés után a hírcsatorna automatikusan megjelenik a Microsoft Outlook programban.



## Értesítő listák használata

A Solid Edge és Edgecam támogatási oldalakon található az Értesítő listák. Itt lehet feliratkozni a karbantartási csomagokról, valamint az új tudásbázis cikkekről való értesítésre.





## Szerkessze Ön a következő PLM Hírmondót!

Miről lenne kedve olvasni? Milyen PLM megoldások, szoftverújdonságok érdeklik? Mit látna legszívesebben a PLM Hírmondó hasábjain?

**Szerkesztőségünk várja kedves olvasóink ötleteit, javaslatait a [plm@corpuscom.hu](mailto:plm@corpuscom.hu) e-mail címre. Írjon nekünk bátran!**

**Legyen Ön a következő PLM Hírmondó szerkesztője!**

## DR. EPLM: karbantartási csomagok, frissítések

Ebben a rovatban az általunk forgalmazott és támogatott szoftverekhez megjelenő karbantartási csomagokat és frissítéseket gyűjtjük össze. Amennyiben régebbi verziókhoz van szüksége karbantartási csomagokra, akkor kérjük, keressen meg bennünket a következő elérhetőségek egyikén:

**Hotline: +36-1-471-2380/2 • E-mail: [plmsupport@eplm.hu](mailto:plmsupport@eplm.hu)!**

### Solid Edge:

Solid Edge esetében az utolsó két verzióhoz (jelen esetben ST6 és ST7) jelennek meg frissítések, és elég a legutolsót letölteni, ezek tartalmazzák visszamenőlegesen is a javításokat.

**Aktuális karbantartási csomagok Solid Edge ST7-hez:  
Aktuális karbantartási csomagok Solid Edge ST6-hoz:**

***Solid Edge ST7 – MP8 (64bit) (Új!)***  
***Solid Edge ST6 – MP14 (32bit) (Új!)***  
***Solid Edge ST6 – MP14 (64bit) (Új!)***

További karbantartási csomagok ***itt*** érhetőek el!

### Edgecam:

Az Edgecam 2015 R2 szoftvercsomaghoz megjelent az egyes számú javítócsomag! A szoftver megfelelő működése érdekében kérjük, telepítse fel mielőbb. A javítócsomagot letöltheti az Enterprise Group support oldaláról, amelyet az alábbi linken keresztül ér el:

**Edgecam 2015 R1 SU2 javítócsomag: <http://support.eplm.hu/edgecam/downloads/default.aspx>**

Ugyanezen a ***linken*** megtalálhatók a 2014 R2 és a 2015 R2 szoftver javítócsomagjai is.



Simon Williams, CAD/CAM fejlesztő

# „Simon mondja”

**Simon Williams a Radan lemeztechnológia CAD/CAM szoftver fejlesztőinek egy meghatározó alakja. Több évtizedes lemezmegmunkálási tapasztalattal a háta mögött többek között a Radan viszonteladók támogatását végző csapat vezetője, de beleszólása van a fejlesztési irányokba is; emellett egy ízig-vérig angol, rögbit és sört kedvelő, vidám és közvetlen ember, akivel élmény együtt dolgozni. Vele készítettünk egy pár kérdéses interjút, hogy a felhasználók egy kis betekintést nyerhessenek a Radan színfalai mögé.**

**Mikor találkoztál először a Radan szoftverrel? Korábban felhasználó voltál?**

■ A Radannal gyártástervezőként kezdtem dolgozni egy biztonságtechnikai cégnél, akik széfeket és páncélszekrényeket gyártottak. A céghez a Radan 1989-ben lett bevezetve, amikor megvettük az első Bystronic lézervágót. Ez volt az első Bystronic lézer, amelyet az Egyesült Királyságba adtak el. Termékeink tervezését és gyártását is Radannal végeztük, melyek felhasználók széles köréhez jutottak el – ezeket használta a Bank of England, de az angol koronázási ékszereket is a mi termékeinkben őrizték a Towerben.

**Milyen pozíciókban dolgoztál a Radan csapatában?**

■ 1993-ban kezdtem a Radan csapatában dolgozni ügyféltámogató mérnökként, ekkor költöztem Észak-Londonból a gyönyörű Bath városába, ahol Radan fejlesztése is folyik. Pár évvel később, amikor elkezdték a Radan viszonteladói hálózatát bővíteni, specializálódtam, és a viszonteladók támogatását kezdtem ellátni, a világ minden részén lévő kollégákat segíteni. Ekkor lett a Radan egy, a világ szinte minden pontján elérhető termék. Ma én vagyok az üzleti támogatás vezetője, a csapatom látja el a viszonteladók és a gépgyártó partnerek támogatását.

**Mi volt a legérdekesebb technikai probléma, amit Radannal oldottatok meg?**

■ Talán a legérdekesebb probléma egy makró írása volt, ami a 2D-s teritékekből automatikusan elkészíti a 3D-s lemezalkatrész-modellt. Később ez a megoldás a Radan alap parancskészletébe is bekerült.

**Mi volt a „legőrültebb” dolog, amit Radannal oldottatok meg?**

■ Több örütségnek tűnő dolgot is megoldottunk már Radannal írt makrók segítségével, de talán egy repülőgépek optimális elhelyezését kiszámító makró volt a legőrültebb, amit a világ egyik vezető légiirányító cégének készítettünk, és amelyet a világ legforgalmasabb légtereiben használnak.

**Mondanál pár terméket, amit mindenki ismer, és Radannal készítek?**

■ Nem szeretnék egy terméket sem konkrétan kiemelni, mivel az ipar szinte minden területén használják a Radant. Repülőgép-hordozók és atom tengeralattjárók gyártásánál is használják, de a két legnagyobb civil repülőgépgyár is a felhasználók között van. Hi-end audiótechnikai cégek és a világ legnagyobb elektronikai burkolatokat gyártó cégeinek többsége is Radan segítségével gyártja a lemezalkatrészeket, és rengeteg alkatrészbeszállító cégre is igaz ez a világ minden részén.

**Mit gondolsz a Radan jelenlegi és jövőbeni pozíciójáról a lemeziparban?**

■ Köztudott, hogy a Radan a világ egyik vezető lemeztechnológiai CAD/CAM szoftver megoldása. A Radbend élhajlító moduljának integrálásával és a teritékek pontos újraszámításával a Radan elérhetővé teszi az „elsőre jó” gyártás lehetőségét. Az olyan termékek, mint a Radbend modul, nem csak a gyártás tervezésére használhatók hatékonyan, hanem a „virtuális prototípus” elkészítésénél is nagy segítségére lehet a tervezőknek, akik már tervezés közben ellenőrizhetik a gyárthatóságot, és ezzel még jobb termékeket állíthatnak elő. Radan felhasználóknak a jövő rendkívül érdekes fejlesztéseket rejteget új megoldások formájában. A RadManager és a Radquote modulok a lemezalkatrész-gyártás folyamatirányítási problémáira nyújtanak majd megoldást.

**Üzensz valamit a magyar felhasználóknak?**

■ Nagyszerű látni a Radan piaci növekedését Magyarországon, ami az Enterprise Group segítségével zajlik. A szoftverfejlesztő Hexagon csoportba történő csatlakozása után az új vezeték rengeteg energiát fektet be, hogy a Radan még gyorsabban fejlődjön, és hogy a felhasználók minél hatékonyabban tudják kihasználni lehetőségeiket és növelni hatékonyságukat a lemezalkatrész-gyártás szinte minden szegmensében.

# Solid Edge & QuadriSpace

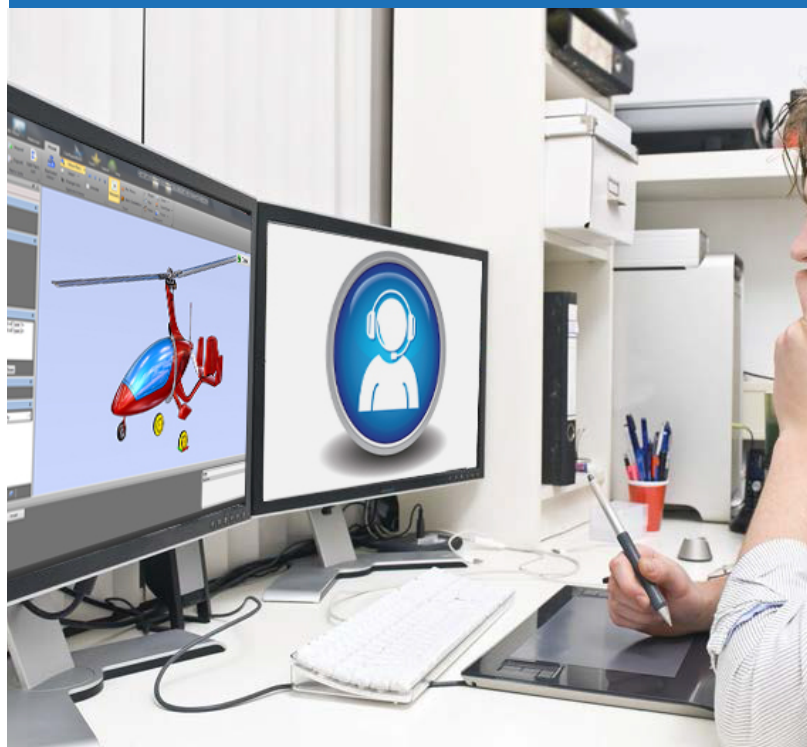
## Technikai illusztrációk és gépkönyvek készítése gyorsan, hatékonyan, CAD rendszer függetlenül

**Az Enterprise Group PLM üzletága 2015 tavaszától folyamatosan szakmai webinarokat tart az ügyfelei számára, amelyek osztatlan sikereket aratnak az érdeklődők körében. Ezen cikksorozatunkban összefoglaljuk az egyes előadások lényegét, és megosztjuk a webes tartalmakat, hogy mindenki hozzáférjen ezekhez az ingyenes képzési anyagokhoz.**

A Solid Edge funkcionalitása jól kielégíti azon ügyféligényeket, amelyek a robbantott ábrák létrehozására irányulnak, segítve a műszaki leírások megértését, üzembe helyezési és használati útmutatók, termékkatalógusok készítését. Ma már általános igény, hogy egy megtervezett gép, berendezés dokumentációjához jogosultság függvényében mindenki hozzáférjen – ez ne csak a CAD-es mérnökök kiváltsága legyen –, ezért olyan alkalmazások használata is folyamatosan teret nyer, mint a QuadriSpace. Ezen szoftver segítségével a CAD-es adatok felhasználása mellett egyszerűen készíthetünk technikai dokumentációkat, illusztrációkat, megoszthatjuk információinkat online felületen.

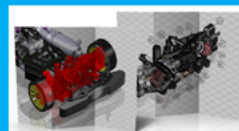
A QuadriSpace csomagok úgy lettek összeállítva, hogy a Pages3D inkább a munkautasítások, alkatrészkatalógusok készítésére koncentrál digitális vagy nyomtatott formában, míg a Publisher3D ezt az interaktivitás oldaláról közelíti meg. Aki felhőszolgáltatást szeretne igénybe venni, az a Share3D csomagon keresztül megteheti, és mobil eszközön akár szerkesztheti is a felhőben tárolt leírásait.

A CAD-függetlenség abban mutatkozik meg, hogy a szabványos adatcsere-formátumok mellett akár natív Solidworks, Pro-e vagy Autodesk Inventor fájlokból is egyszerűen és gyorsan készíthető minden igényt kielégítő dokumentáció. A fenti szoftverek mellett a Solid Edge támogatása kimagasló, mert a modellek attribútumai is beolvasásra kerülhetnek, amelyek tovább fokozzák a két szoftver átjárhatóságát.



### ✓ Quadrispace lehetővé teszi:

- ✓ Technikai dokumentáció készítését utasításokhoz, katalógusokhoz és egyéb anyagokhoz
- ✓ Technikai illusztrációk publikálását és azok tartalmának megosztását
- ✓ Opcionálisan, online megosztható tartalmakat és felhő alapú csoportos együttműködést



### ✓ Quadrispace csomagok:

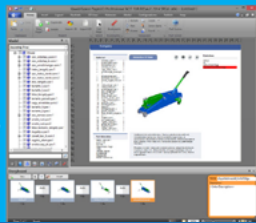
- ✓ Pages3D
  - munkautasítások, alkatrészkatalógusok, kézikönyvek készítése
- ✓ Publisher3D
  - Szerelési utasítást, interak. alkatrészkatalógus, illusztrációk, folyamatleírások készítése képek, videók, PDF-ek formájában
- ✓ Share3D
  - felhő alapon elérhetőek a gyártás, a marketing, az értékesítés vagy szerviz számára a szükséges adatok



**Mobil eszközök támogatása!**

### Solid Edge és Quadrispace adatmigráció sajátosságai:

- ✓ Az „Adatlap” tulajdonságainak (attribútumok) beolvasása
- ✓ Képernyőkonfigurációk beolvasása
- ✓ RRA környezet eseményeinek migrálása a Quadrispacebe



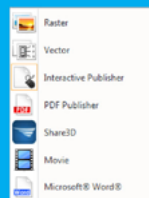
### Hogyan és mire használható?

#### Pages3D



- ✓ Html alapú weblap
- ✓ Pdf (interaktív)
- ✓ Word dokumentáció
- ✓ Videó
- ✓ Felhőben tárolható anyag
- ✓ ...

#### Publisher3D



A QuadriSpace programok felhasználói felülete a jól ismert „Microsoft Fluent User Interface”, aminek köszönhetően könnyen elsajátítható bármely alkalmazás. A program CAD-es adatokból dolgozik, és egy pillanat alatt interaktív robbantott nézeteket hozhatunk létre, átállíthatjuk a modellek megjelenítését, és a kívánalmaknak megfelelően kiemenetet választhatunk az előre definiált sablonok alapján, ha a Publisher3D-t használjuk. Az itt létrehozott intelligens fájl tovább szerkeszthető a Pages3D-ben úgy, hogy a CAD rendszerben hozzáadott egyéni jellemzők segítségével interaktív darabjegyzékek, alkatrészlisták jöhetnek létre. Említésre méltó a Solid Edge és a QuadriSpace fejlesztőinek együttműködése, ami lehetővé teszi, hogy a Solid Edge-ben létrehozott robbantások és konfigurációk felhasználhatóak és szerkeszthetőek a QuadriSpace termékcsaládjában – időt és munkát spórolva a felhasználóknak. Ha a modellek áttervezése megtörténik a Solid Edge-ben, akkor az jóváhagyás után frissítődik a Pages3D-ben és Publisher3D-ben egyaránt.

A Solid Edge gyorsrajz sablonjához teljesen hasonlóan a QuadriSpace is lehetővé teszi, hogy a felhasználó egy már kialakított stílusú, előre definiált dokumentumba hozza létre az illusztrációkat, leírásokat, aminek köszönhetően az ismétlődő lépések száma nagymértékben megspórolható.

**Összefoglalásként elmondhatjuk, hogy az egyedi igényeket kielégítően a QuadriSpace termékcsaládot alkalmazva CAD-es adatainkból gyorsan és egyszerűen készíthetünk olyan anyagokat, amelyek keresztül csökkenthetőek a szerelési hibák, beszerzési félreértések. Nem kizárólagosan, de nagyon jó minőségben a Solid Edge-ben készített modellekkel tovább lehet dolgozni a QuadriSpace-t használó szakembereknek, akiknek fő feladatuk a technikai illusztrációk készítése.**

## Miért érdemes részt venni az EPLM ingyenes webinárjain?

Válaszol Dr. Ficzer Péter  
(Egyetemi adjunktus – BME-JSZT):

### Hasznos linkek:

**Solid Edge ST8:** <http://enterprise-group.hu/plm/solid-edge>

**Quadrispace:** <http://enterprise-group.hu/plm/kiegeszito-megoldasok/quadrispace>

1. A webkonferencián való részvétel esetén megspórolhatjuk a helyszínre utazás idejét.
2. Akár otthonról (amikor a lakásból alapvetően nem mozdulnánk ki) is részt lehet venni rajtuk.
3. Általában a hagyományos konferenciákat úgy szervezik, hogy ott sok előadás legyen. Ezek közül nem mindegyik érdekel feltétlenül mindenkit, de meg kell várni adott esetben a több előadás után következő érdekesnek ígérkezőt. A webkonferencián ez a probléma nem merül fel, jobban bontva vannak a témák.
4. A webkonferenciák időtartama rövidebb, rövidebb időre pedig könnyebben teszi szabaddá magát az ember, mint például egy egész napra.
5. A webkonferencián mindenki az „első sorban ül”, jobban jegyezhetők.
6. Vannak munkahelyek, ahol az alkalmazottakat nem engedik el napközben, a webkonferencia számukra így még több előnyt nyújt.

# Alphacam 2015 R2

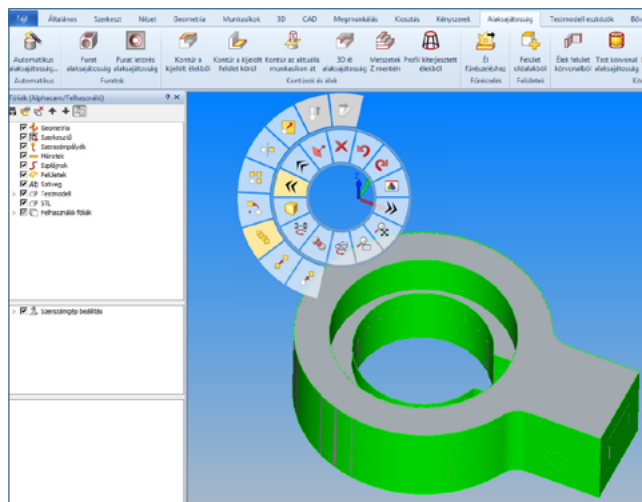
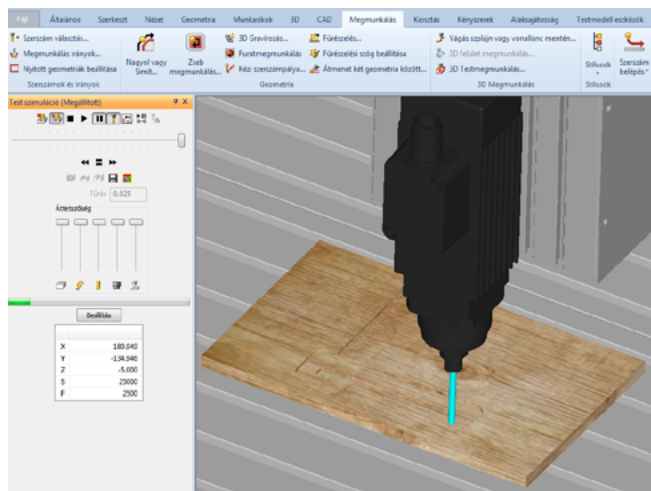
**A számítógép nyújtotta lehetőségek teljes kihasználásával**

Az Alphacam 2015 R2 64-bit kompatibilis, ami azt jelenti, hogy teljesen ki tudja használni a rendelkezésre álló memóriát. „A 32-bites számítógépek csak 2GB memóriával dolgoznak, lényegtelen, hogy mennyi memória van a számítógépben, emiatt néhány nagyméretű alkatrészrel nagyon nehéz volt dolgozni” – nyilatkozta az Alphacam technikai vezetője, Paul Green. „Magas prioritást adtunk ennek a fejlesztésnek, hogy a felhasználóknak ne legyenek problémáik a nagyméretű fájlok megmunkálásakor.”

A következő fejlesztések kerültek még bele az Alphacam 2015 R2 verziójába (a teljesség igénye nélkül):

A felhasználói felület egy teljesen új, testre szabható radiál menüt kapott. „Ez azt jelenti, hogy a felhasználó teljesen testre szabhatja, hogy milyen parancsokat szeretne ott látni.”

A Grafikus 5-tengelyes megmunkálás az előző verzióban csak felületmarásokat tartalmazott, a 2015 R2-ben ez további beállítási lehetőségeket kapott, és most már tartalmazza a drótvázalapú és a több tengelyes nagyolás lehetőségeit, ami lehetővé teszi, hogy a geometriák közül eltávolítsuk a felesleges anyagot, így biztosítva egyenes fogást az 5-tengelyes simításnak. Az új 5-tengelyes zseb-falsimító ciklussal (SWARF) csökkenthetjük a ciklusidőt, és jobb felületi minőséget is érhetünk el, mivel a szerszám palástjával dolgozunk. Ezzel a módszerrel akár egy fogással is elkészíthetjük a ferde falakat, ami egyenes anyageltávolítást és alacsony szerszámterhelést biztosít, mivel a szimultán 5-tengelyes pályának köszönhetően megmunkálási irányvektorok mindig az ideális irányba mutatnak.



Az alaksajátosságok fejlesztései még egyszerűbbé tették a geometriák felismerését függőleges felületeken. „Most már van rá lehetőség, hogy furatokat és kontúrokat ismertessünk fel a rendszerrel akár több síkon is egy időben. Ez nagyon meggyorsítja a munkánkat.”

Egy másik fontos új funkció az Alkatrészkezelőt érintette. Teljes asszociativitás van most már az alkatrész és annak másolatai között. Ha az eredeti alkatrész az Alphacam 2015 R2-ben készült, akkor lehetőség van automatikusan frissíteni a másolatokat.

Javították a megjelenítés élethűségét is a kitöltött alaksajátosságokkal és a szimulációban használható anyagtextúrákkal. „Az alaksajátosságok kitöltésével még jobban áttekinthetők a felismert alaksajátosságok a felhasználók számára” – fogalmazott Paul Green. „Mostantól a felhasználók bármilyen textúrát használhatnak, legyen az fém, fa, gránit, műanyag vagy kompozit, látni fogjuk, hogyan néz ki a munkadarab a gépen. A leSORÍTÓK és a készülékek is renderelhetők, hogy minél élethűbben láthassuk a szerszámgépet a szimulációban.”

A Nagyolás/simítás ciklusban is megjelent az „Előző megmunkálás használata” lehetőség, amivel a szerszámpálya figyelembe veszi a korábban legenerált pályát, és csak azokat a területeket munkálja meg, ahol az előző szerszám anyagot hagyott.

Új funkció táblaoptimalizáláskor az azonosító számok mellett már akár az alkatrész nevével is jelölhetjük az alkatrészeket a táblán. „Az alkatrészek nevei látszanak a képernyőn és a riportokban is. Ez segíti felhasználóknak és gépkezelőknek, hogy még hatékonyabban azonosíthassák az alkatrészeket a táblán.”

A SolidWorks szerelések támogatása tovább növeli a folyamatok gyorsítását. Korábban Alphacambe csak SolidWorks alkatrészeket lehetett betölteni, most már akár komplett szerelések is betölthetők.



# Új tanfolyami rend a nyilvános konzultációkhoz

Megoldásaink hatékony bevezetéséhez és alkalmazásához elengedhetetlennek tartjuk a felhasználók képzését, beleértve az elinduláshoz javasolt alapszintű konzultációkat, továbbá a későbbi haladószintű vagy az új szoftververziók megjelenésekor javasolt frissítési szemináriumokat.

Annak érdekében, hogy a felhasználók jobban tudják tervezni képzéseiket, ügyféltámogatási rendszerünk továbbfejlesztésének keretében 2015-től új tanfolyami rendet vezetünk be azon megoldásainkhoz, amelyekből rendszeresen kerülnek meghirdetésre nyilvános konzultációk cégünk budapesti oktatótermében.

## Ennek keretében tanfolyamainkat állandó, ismétlődő időpontokban tartjuk a következő ütemezéssel:

1. Solid Edge alapismeretek konzultáció	Minden hónap 1. hetén hétfőtől szerdáig
2. Edgecam marás alapismeretek konzultáció	Minden hónap 2. hetén hétfőtől szerdáig
3. Solid Edge haladó ismeretek konzultáció	Minden páros hónap 3. hetén hétfőtől szerdáig
4. Edgecam marás haladó ismeretek konzultáció	Minden páratlan hónap 3. hetén hétfőtől szerdáig
5. Radan alapismeretek konzultáció	Minden páros hónap 3. hetén csütörtöktől péntekig
6. Alphacam alapismeretek konzultáció	Minden páratlan hónap 3. hetén csütörtöktől péntekig
7. Edgecam esztergálás alapismeretek konzultáció	Minden hónap 4. hetén hétfőtől keddig

Ezen konzultációk mellett – akár egyidejűleg is – egyedi, cégre szabott konzultációkra is van lehetőség mobil oktatótermünk segítségével budapesti székhelyünkön vagy akár a megrendelő telephelyén.

Továbbá a szoftverek új verziójának megjelenését követően frissítési konzultációkat is meghirdetünk. Így az Edgecam 2015 R2 verziójának megjelenéséhez kapcsolódóan egynapos Edgecam 2015 R2 Workflow frissítési konzultációkat tartunk. A konzultáció az Edgecam új és továbbfejlesztett funkciói mellett az új Workflow felületet és annak hatékony alkalmazásához javasolt programozási technikát mutatja be a meglévő felhasználók számára.

## A fentieknek megfelelően 2015 augusztusában a következő konzultációkat hirdetjük meg:

<b>Aug. 10-12.</b>	<b>Edgecam marás haladó ismeretek konzultáció</b>
<b>Aug. 17-19.</b>	<b>Solid Edge haladó ismeretek konzultáció</b>
<b>Aug. 24-25.</b>	<b>Edgecam esztergálás alapismeretek konzultáció</b>
<b>Aug. 27-28.</b>	<b>Radan alapismeretek konzultáció</b>
<b>Aug. 31- szept 2.</b>	<b>Solid Edge alapismeretek konzultáció</b>



## Tervezett Edgecam 2015 R2 Workflow frissítési konzultációk:

**augusztus 7., augusztus 14.**

Amennyiben érdeklődik valamelyik konzultáció iránt, kérjük, keresse meg kapcsolattartóját, vagy írjon a [plm@epim.hu](mailto:plm@epim.hu) e-mail címre.

# Edgecam 2015 R2

## Egy lépés előre a marás, az esztergálás és a huzalos szikraforgácsolás programozásában

**Az Edgecam, a meghatározó megmunkáló szoftver legújabb verziója számos új és továbbfejlesztett CAD és CAM funkciót tartalmaz a marás, az esztergálás, valamint a huzalos szikraforgácsolás területén.**

Néhány a jelentősebbek közül: a többsörös esztergagépek kezelésének átdolgozása; egy új, a beömlőcsatornák megmunkálására alkalmas 5-tengelyes marási stratégia megjelenése; valamint a furatciklus továbbfejlesztése a megmunkálási idő jelentős csökkentése érdekében. Ezek mellett a verzió tartalmazza az M & H mérőfejek támogatását, a menetesztergálás valósághű szimulációjának lehetőségét, a továbbfejlesztett szerszámgép-felépítési megoldásokat, a CAD linkeket a Creo Parametric fájlokhoz, illetve a segédorsó X irányban történő eltolásának kezelését a többsörös esztergagépeken.

Össességében az Edgecam 2015 R2 több mint 50 újdonstgot és fejlesztést tartalmaz az előző verzióhoz képest.

### Eszterga- és orsóbeállítás

Az Esztergabeállítás utasítás fejlesztésével egyszerűbben megadhatóak lettek a munkadarab fő- és mellékorsón történő elhelyezésével, illetve annak átadásával kapcsolatos adatok. Ennek köszönhetően átláthatóbbá vált az alaksajátosságok megmunkálhatósága, valamint lehetőség van a munkadarab többszöri átadására az orsók között.

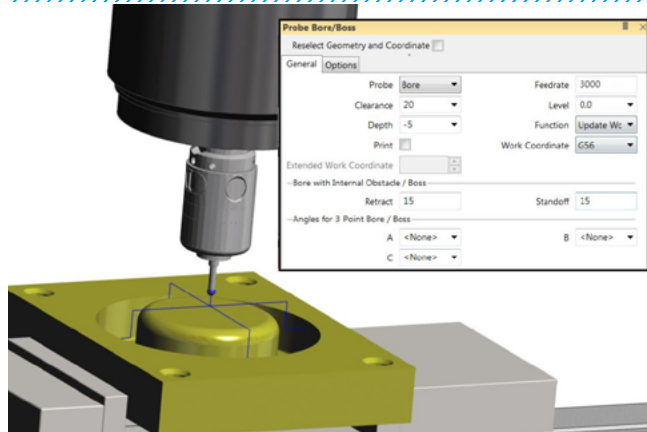
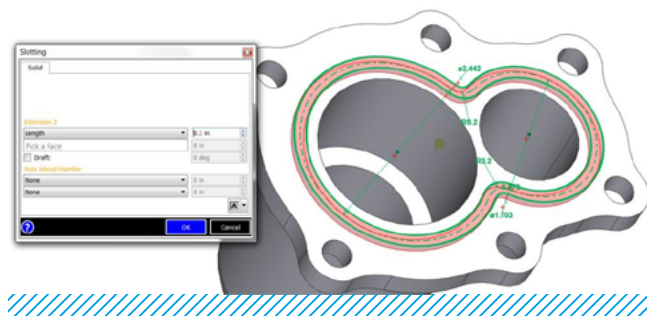
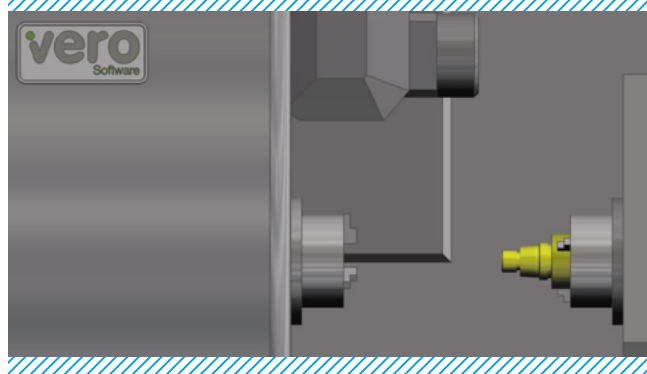
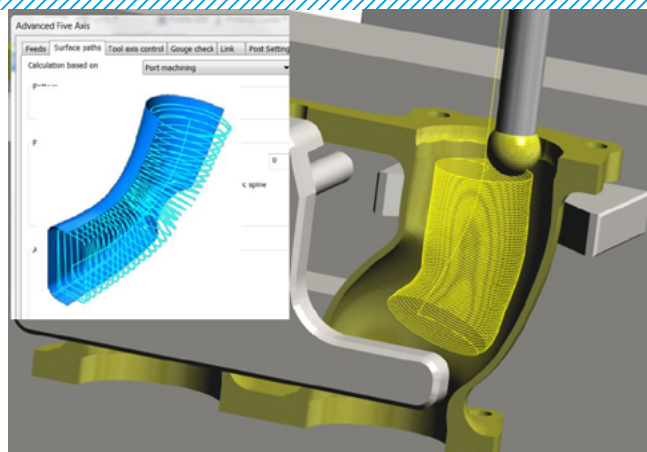
Ez utóbbi kezelésének megkönnyítésére került bevezetésre az új Orsóbeállítás utasítás, mellyel a programablakból egyszerűen szerkeszthetővé váltak az alkatrészátadások. Ez az új eszköz továbbá lehetőséget nyújt arra, hogy a segédorsóban történő megmunkálás tetszőleges pozícióban elvégezhető legyen.

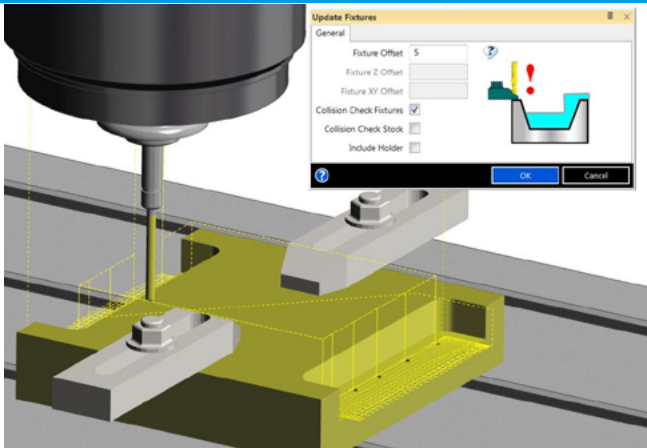
### Grafikus Öttengelyes ciklus

A Grafikus Öttengelyes ciklus kiegészült egy új – a beömlőcsatornák nagyoló és simító megmunkálására alkalmas – stratégiával. Az új megoldás két stratégiát is nyújt a teljes almetezett geometria egyetlen ciklusban történő megmunkálására.

### Továbbfejlesztett Fúrás ciklus

Az Edgecam 2015 R2 verziójában továbbfejlesztett Fúrás ciklus használatával jelentős időmegtakarítások érhetőek el. A rendszer automatikusan felismeri a megszakított vagy egymást metsző furatokat, és módosítja a szerszám pályát úgy, hogy azon a részen, ahol a szerszám nem végezne forgácsolást, a program megnöveli az eltolás értékét. Az eredményül kapott NC-kódban ezeken a részekben a szerszámgépre megengedett maximális munkaeltolás érték fog megjelenni.





### Edgcam Workflow Solids (EWS)

Számos újítás és fejlesztés található az Edgcam belső modellező szoftverében, az EWS-ben is. A Horony utasítás segítségével a középvonalat meghatározó görbékből gyorsan és egyszerűen hozhat létre tetszőleges, állandó szélességű hornyokat a mélység és a szélesség megadásával. Az utasításon belül megadható a kívánt falferdeség és az alsó és felső él lekerekítésének vagy letörésének értéke is.

Az Edgcam 2015 R2-ben megjelent a vázlatok automatikus geometriai és méretezési kényszerítésének lehetősége. Ennek köszönhetően a felhasználók rengeteg időt takaríthatnak meg például a DXF/DWG fájlokból történő modellkészítések esetén.

### Huzalos szikraforgácsolás

A huzalszikra-környezet 2- és 4-tengelyes ciklusaiban új, haladó szintű beállítási lehetőségek jelentek meg. Nem csupán megjelent a speciális sarokkiképzés lehetősége, de a rendszer négy különböző megoldást is nyújt erre. Például ha egy borotvaéles külső sarokra van szükség, választható a hurkolt irányváltás, míg a körív kiválasztásával sarokkönnyítést készíthet belső kontúrokra.

Az Edgcam huzalszikracsomag már az első megjelenésétől támogatja a huzalpálya megszakítását a tartóhíd alkalmazásához. Ez az utasítás továbbfejlesztésre került a 2015 R2 verzióban több tartóhíd automatikus készítésével nagyméretű, nehéz vagy összetett alkatrészek elkészítéséhez.

### Ütközésvizsgálat

A legújabb verzióban lehetőség van az egyes maróciklusok között történő összekötőmozgások aktív ütközésvizsgálatára. Opcionálisan be lehet állítani a készülékekkel, illetve az előgyártmánnyal történő ütközésvizsgálatot, valamint hogy ezeket a rendszer csak a szerszámmal vagy a befogóval is elvégezze-e. Amint a program ütközést érzékel, az adott mozgást felemeli egy biztonságos magasságba.

### M & H bemérés támogatása

Az Edgcam 2015 R2 már támogatja az M & H tapintók kezelését, így a felhasználók elkészíthetik a munkadarabok szerszámgépen történő ellenőrzését a hatféle mérőciklus segítségével, melyek ciklusonként további nyolc új funkcióval gazdagodtak. A megtervezett mérési eljárások így a megmunkáló programokkal együtt szimulálhatóak. Ennek köszönhetően egy nagyon széles választék áll rendelkezésre a leggyártott alkatrészek gyártás közben történő ellenőrzésére.

### Menetesztergálás-szimuláció

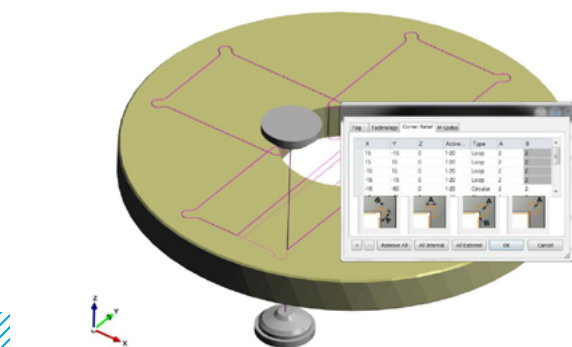
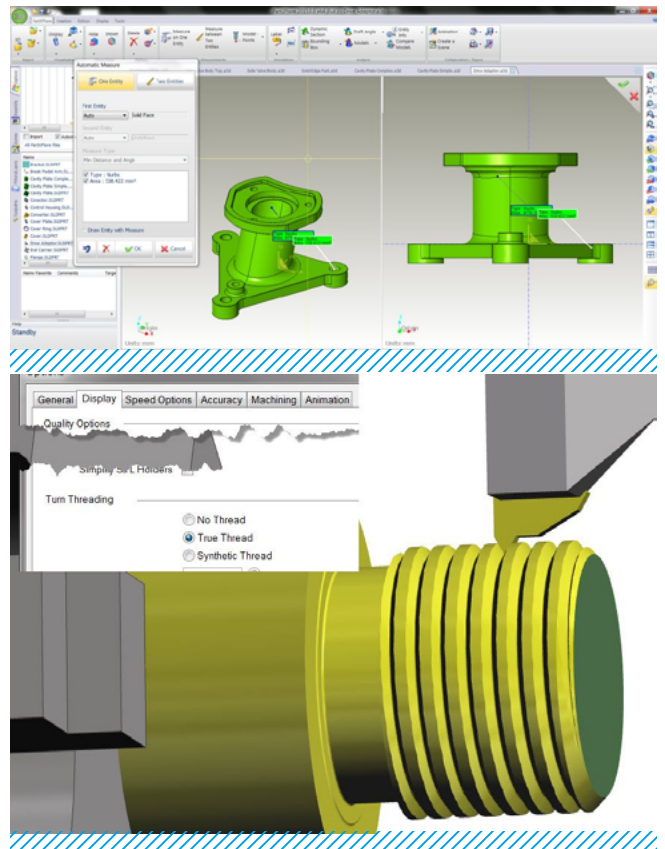
Az Edgcam új verziójában mutatkozik be a menetesztergálás szimulációja, amelynek segítségével a felhasználók megvizsgálhatják és ellenőrizhetik a menetesztergálás eredményét. A szimulációnál beállítható, hogy az így kapott eredmény megjelenjen-e, továbbá azon belül is valósághűen vagy csak szimbolikusan látszódjon-e.

### Továbbfejlesztett szerszámgép-felépítés

A továbbfejlesztett szerszámgép-felépítés most már azokon a többorsós esztergagépeken is biztosítja a pontos szerszámgép-szimulációt és ezáltal a lehetséges ütközések elkerülését, ahol a segédorsó és a főorsó nem egytengelyű. Az Edgcam, követve az összetett maró-esztergáló szerszámgépek népszerűségének növekedését, új szerszámgép-felépítéseket biztosít asztal-asztal, fej-asztal és szöglet bezáró asztal-asztal forgótengelyű szerszámgépek alkalmazásához, akár TNC vezérlővel is.

### Creo Parametric fájlok kezelése

Végül, köszönhetően Creo Parametric fájlok újszerű támogatásának, a felhasználók már közvetlenül a Creo Parametric rendszerből tudják meghívni az Edgcamet az aktuális alkatrészrel, ami azt eredményezi, hogy a modellek megőrzik a gyártás számára fontos metaadatokat (pl.: menetjellemzők).



# TUDÁSBÁZIS, ÖNKÉPZÉS

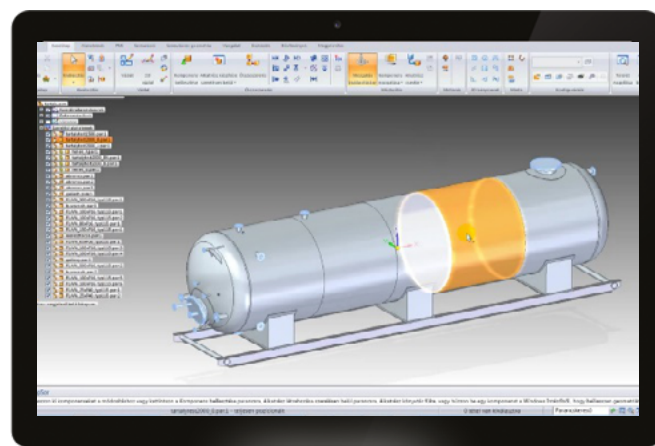
## SOLID EDGE

### Alkatrészből készült szerelés felépítése lemezalkatrészekből

**JELENSÉG:** Egy készülék tervezése során sokszor kiderül egy adott alkatrészből, hogy azt a gyártás során szabványos méretű lemeztáblákból kell elkészíteni, például a táblákat meghajlítva, majd összehegesztve. A gondot az jelenti, hogy a szabványos lemeztáblák mérete, a terítékméret kötött, azonban ezt nem lehet a hajlítási méretek deformációja miatt egyszerűen az alkatrész geometriája szerint kiosztani.

**MEGOLDÁS:** <https://www.youtube.com/watch?v=3Bococs1lms&feature=youtu.be>

**VÉLKÖVETKEZTETÉS:** Jól megvalósítható az a tervezési cél, hogy szabványos, kereskedelmi lemeztáblák használatával kialakítható legyen egy olyan szerelés, amely eredendően egy általános alkatrészként szerepelt a tervezés elindításakor, de a gyártás dokumentálása miatt át kellett alakítani.



MEGOLDÁS

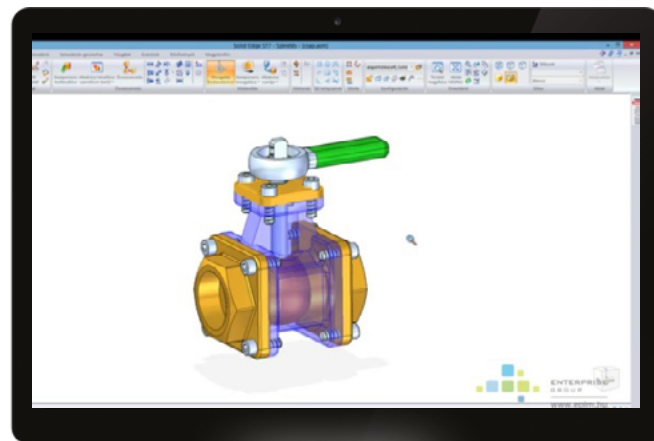
## SOLID EDGE

### Alkatrészek összemetsződése és ábrázolásuk a műhelyrajzon

**JELENSÉG:** A Solid Edge szerelések elkészítésekor előfordulhat, hogy az alkatrészek egymásba érnek. Ezt nem mindig vesszük észre a tervezés során, de van egy-két árulkodó jel, amire figyelhetünk a műhelyrajz készítésekor.

**MEGOLDÁS:** <https://www.youtube.com/watch?v=4BMwq5T-P4k&feature=youtu.be>

**VÉLKÖVETKEZTETÉS:** Tervezőkor a CAD szoftverben mindig végezzünk ütközésvizsgálatot, hogy a szerkezetet le is tudjuk gyártani és össze is tudjuk szerelni.



MEGOLDÁS

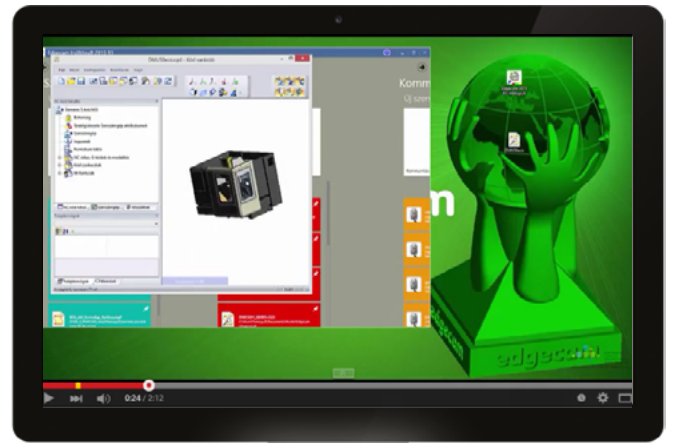
## EDGE CAM

### Posztprocesszor befordítás

**JELENSÉG:** Abban az esetben, ha új szerszámgépet vásárolunk vagy új felhasználók vagyunk az Edgecam világában, szükségünk lesz egy testreszabott posztprocesszorra. Miután testreszabtuk a posztprocesszorunkat, be kell fordítani az Edgecam számára.

**MEGOLDÁS:** <https://www.youtube.com/watch?v=3Bococs1lms&feature=youtu.be>

**VÉGKÖVETKEZTETÉS:** Ezek után már kiválaszthatjuk a beállított posztprocesszort a Szerszámgépeink listájából, és az NC program kigenerálása során már a megfelelő szintaktikájú G-kódokat kapjuk.



MEGOLDÁS

## EDGE CAM

### Alámetszett felületek megmunkálása

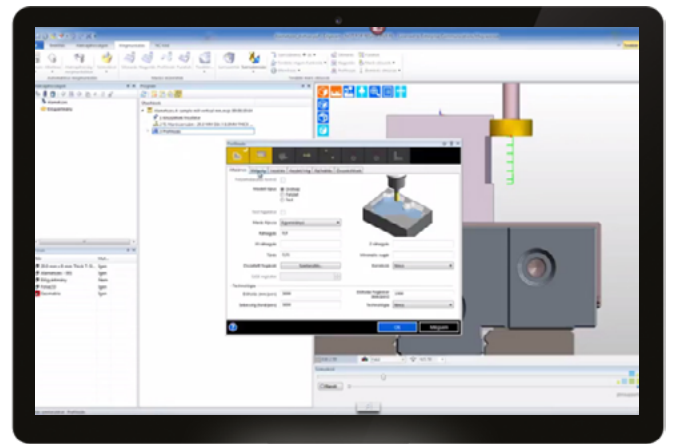
**JELENSÉG:** Az alámetszett felületek megmunkálására az Edgecamben több lehetőségünk van. Az alábbi videók ebben nyújtanak segítséget.

**MEGOLDÁS 1:** <https://www.youtube.com/watch?v=pdj33DQBSaE&feature=youtu.be>

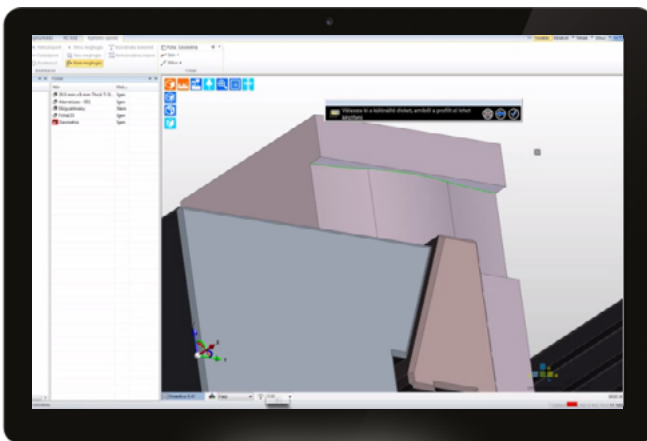
**MEGOLDÁS 2:** [https://www.youtube.com/watch?v=xq\\_wJu9SwkM&feature=youtu.be](https://www.youtube.com/watch?v=xq_wJu9SwkM&feature=youtu.be)

**MEGOLDÁS 3:** <https://www.youtube.com/watch?v=U9oqXCD3QAO&feature=youtu.be>

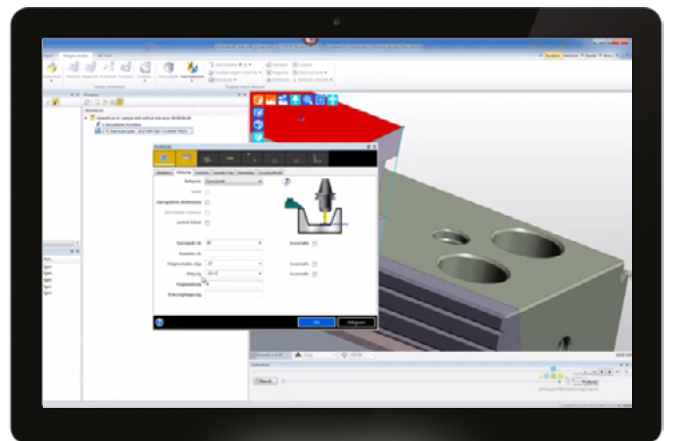
**VÉGKÖVETKEZTETÉS:** Ugyanazt a szerszámpályát többféle beállítással és CAM utasítással is elérhetjük, ezért mindeki megtalálhatja a számára testhezálló megoldást.



MEGOLDÁS 1



MEGOLDÁS 2



MEGOLDÁS 3



**ENTERPRISE  
GROUP**



## MEGOLDÁSOK ÉS SZOLGÁLTATÁSOK

### ICT ÜZLETÁG

Komplex IT megoldások, IP telefónia és csoportmunkát támogató Egységes Kommunikációs megoldások (UCC).

### PLM ÜZLETÁG

CAD/CAM megoldások és termékciklus menedzsment (PLM) a tervezéstől a megvalósításig.

### eHEALTH ÜZLETÁG

Technológia a gyógyítás szolgálatában – új távlatok az egészségügyi informatikában.

### CONSULTING ÜZLETÁG

Iparág specifikus SAP bevezetés és tanácsadás – versenyképesség a legújabb technológiák felhasználásával.