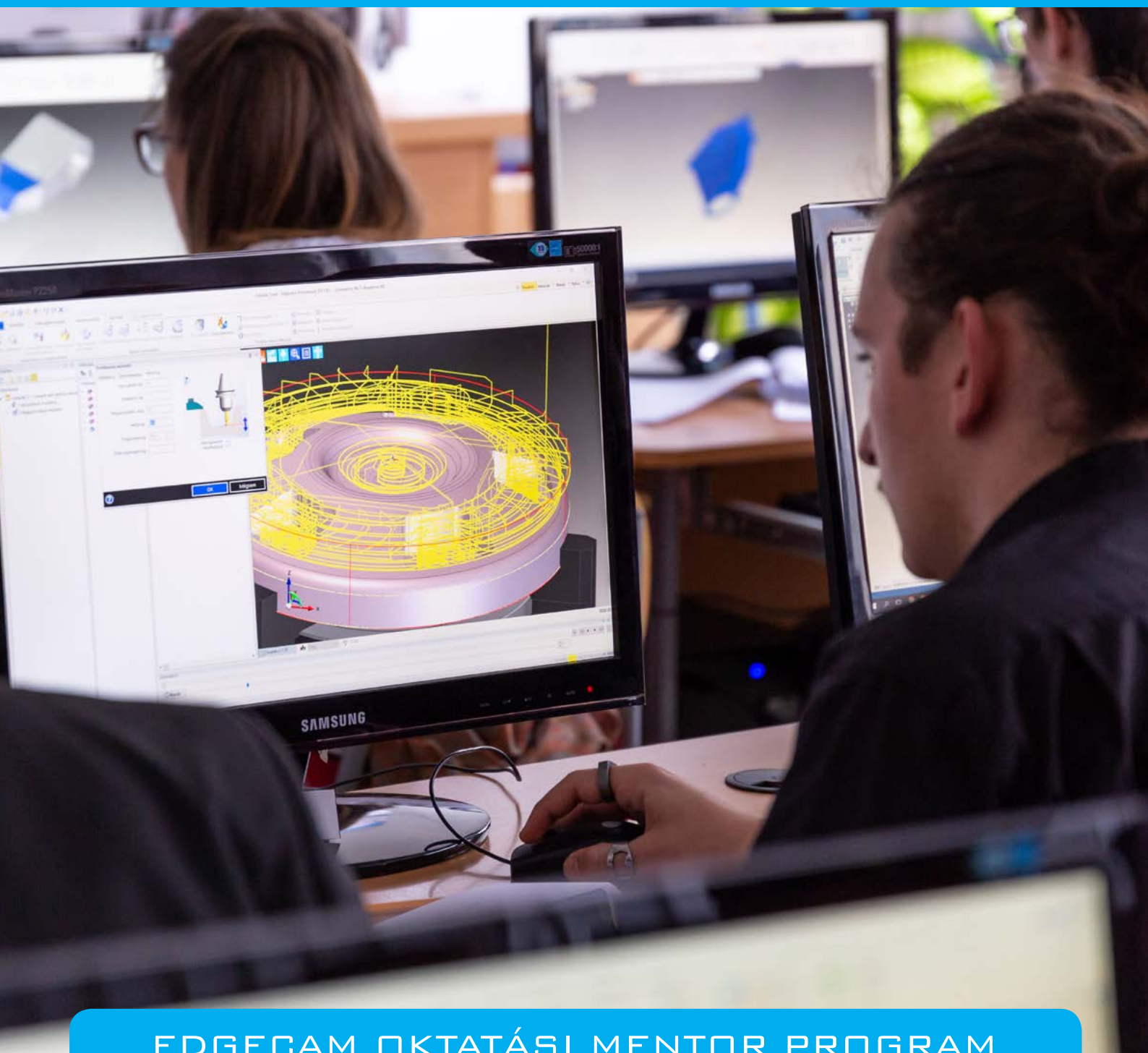




ENTERPRISE  
GROUP



## EDGECAM OKTATÁSI MENTOR PROGRAM



**HEXAGON**  
MANUFACTURING INTELLIGENCE

Authorised Distributor

## EDGECAM Oktatási Program

Az Enterprise Group, a magyarországi CAD/CAM/CAE és PLM piac meghatározó szereplőjeként, kiemelt céljál tűzte ki a műszaki tanulmányokat folytató diákok tehetőség gondozását. Ezen tevékenységünk keretében nagy hangsúlyt fektetünk a közép- és felsőoktatási intézményekkel történő együttműködés kialakítására, elmélyítésére és folyamatos ápolására. Ennek középpontjában a hallgatók és az oktatók szakmai fejlődése áll, annak érdekében, hogy az ipar számára releváns és korszerű technológiákat sajátítsanak el. Tapasztalataink alapján az oktatási intézmények olyan megoldásokat keresnek, amelyek magyar nyelvűek, könnyen tanulhatók és az iparban széleskörűen elterjedtek. Programunk célja, hogy támogassa szoftvermegoldásainkra épülő tudás megszerzését, illetve folyamatos bővítését.

### Piacvezető technológia, amely segít felkészíteni a diákokat a jövő kihívásaira

A gépgyártás technológia területére nyújtott programunk kapcsolatot képez az oktatási és ipari világ között, támogatva a diákok későbbi karrierlehetőségeit. Mindehhez a számítógéppel támogatott CNC programozás (CAM) területén a Hexagon Manufacturing Intelligence – EDGECAM megoldásával tehetik meg az első lépéseket. Tapasztalataink szerint a lemeztechnológiai megmunkálások oktatására nem biztosítanak teret az oktatási keretek, de azon intézmények számára, amelyek ezt a területet is erősíteni kívánják a RADAN lemeztechnológiai rendszer oktatási csomagjával tudunk kedvező megoldást nyújtani.



**KÜLDETÉS:** Az Enterprise Group – PLM üzletága küldetésének érzi a diákok szakmai fejlődését és az oktatási intézmények lehetőségeinek fejlesztését.



**EGYÜTTMŰKÖDÉS:** Fontosnak tartjuk az oktatók naprakész tudását, így speciális együttműködési lehetőséget biztosítunk.



**KEDVEZMÉNY:** A szoftvermegoldások akár ingyenesen is elérhetők az oktatásban tanuló diákok, tanárok és intézmények számára egyaránt.



**IPARI FUNKCIONALITÁSÚ OKTATÁSI LICENCE:** A felhasználók hozzáférnek a legújabb, iparban használatos technológiákhoz.



**MAGYAR NYELV:** A szoftverek több nyelven érhetők el és egyszerűen lehet váltani a magyar és az angol között is.



**OKTATÁSI VERSENY:** Évente rendezünk középiskolai versenyt, ahol a középiskolás diákok a tudásszintjüket tesztelhetik, ami egyben fontos visszajelzés az iskolában folyó munkáról.



**FELHASZNÁLÓI IGÉNYEK:** A HEXAGON MI mint szoftverfejlesztő, maximálisan figyelembe veszi a valós felhasználói igényeket.



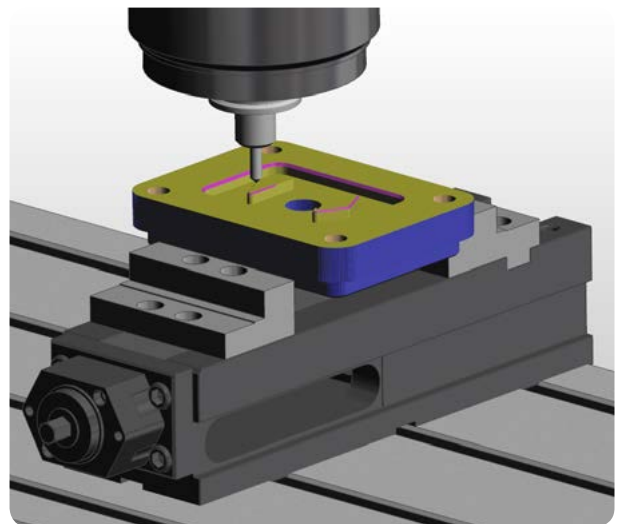


### EDGE CAM – CAD független fémipari CAM megoldás

Az EDGE CAM oktatási verziója az intelligens megmunkálási megoldások széles skáláját nyújtja maráshoz, esztergáláshoz és szikraforgácsoláshoz, amit Magyarországon több száz fémipari gyártó cég alkalmaz. Az EDGE CAM oktatási verziójának rugalmassága biztosítja, hogy képes alkalmazkodni a különféle képzési programok és tantervek igényeihez és követelményeihez.

Az EDGE CAM Házi feladat verziója lehetőséget nyújt a diákoknak, hogy otthon gyakoroljanak és felkészüljenek gyakorlati feladataikra. Majd ezt követően az NC-program legenerálható az iskolában telepített oktatási verzióval.

Az EDGE CAM teljes körű szerszámgép szimulációjának köszönhetően a hallgatók már a számítógépen ellenőrizni tudják a szerszámpályákat anélkül, hogy azt feltöltenék és futtatnák a szerszámgépen.



1. helyezett Király Kornél – Győri SZC Jedlik Ányos Gépipari és Informatikai Technikum és Kollégium

### Ajánlott rendszerkövetelmények

- Windows 10 operációs rendszer (64-bites verzió)
- 8GB RAM vagy több
- Intel vagy AMD processzor
- nVidia videokártya
- 65k szín  
Képernyőfelbontás: 1920 x 1080  
6.5 GB szabad tárhely

## SZOFTVERCSOMAGOK

### EDGE CAM BASIC

- Díjmentes licence a hallgatóknak és az oktatóknak + 1 db költségtérítéssel rendelkező verzió az intézmény számítógépes laborjába, amellyel tud NC kódot generálni
- Oktatási anyag biztosítása
- Hozzáférés biztosítása az ügyféltámogatási oldal anyagaihoz
- Az oktatási intézmény 1 oktatójának ingyenes képzése (3 nap marás + 2 nap eszterga)
- 1 db eszterga és 1 db marógép posztprocesszort tartalmaz
- Szakmai támogatás, személyesen vagy webes bemutatón keresztül

A csomag díja: 390.000 Ft+ÁFA\*

### EDGE CAM MASTER

Az EDGE CAM Basic jellemzőin felül:

- Díjmentes licence a hallgatóknak és az oktatóknak + 6 db költségtérítéssel rendelkező verzió az intézmény számítógépes laborjába, amellyel tud NC kódot generálni
- 1 db eszterga és 1 db marógép posztprocesszort tartalmaz
- Emeltszintű hozzáférés biztosítása az ügyféltámogatási oldal anyagaihoz
- Az oktatási intézmény 2 oktatójának képzése (3 nap marás + 2 nap eszterga)

A csomag díja: 890.000 Ft+ÁFA\*

\*A feltüntetett árak csak tájékoztató jellegűek, pontos információkért és intézményi igényekre alakított árakért kérjük keresse munkatársunkat a megadott elérhetőségeken.



### KAPCSOLAT

ENTERPRISE COMMUNICATIONS MAGYARORSZÁG KFT. – PLM ÜZLETÁG  
H-1138 BUDAPEST, VÁCI ÚT 117-119.

T: +36 1 471 2424

F: +36 1 471 2402

ENTERPRISEGROUP.HU/PLM

E-MAIL: [PLM@ENTERPRISEGROUP.HU](mailto:PLM@ENTERPRISEGROUP.HU)

BLOG.EPLM.HU

SUPPORT.EPLM.HU

Az EDGE CAM és az ALPHACAM a Hexagon Manufacturing Intelligence bejegyzett névjegyei.